



### Hangcha Europe GmbH

Mariechen-Graulich-Straße 12a,  
65439 Flörsheim am Main,  
Germany

Administration  
Tel: 0049-61453769188  
E-mail: admin@hangchaeurope.com

Sales Management  
Thomas Dittrich  
Mob: 0049-16096548808  
E-mail: thomas.dittrich@hangchaeurope.com

Technical Support  
Thomas Pannke  
Mob: 0049-01759284213  
E-mail: thomas.pannke@hangchaeurope.com

www.hangchaeurope.com



Folgen Sie uns auf  
Instagram



Folgen Sie uns auf  
Facebook



Folgen Sie uns auf  
YouTube



"Hangcha Forklift"  
App herunterladen



ISO14001  
ISO14001:2015



ISO9001  
ISO9001:2015



HANGCHA trucks conform  
to the European Safety  
Requirements.

2024 VERSION / COPYRIGHT 2024/11

HANGCHA Group Co., LTD behält sich das Recht vor, Änderungen bezgl. Farbe, Spezifikationen, Ausstattung und sonstige Details, dierer Bröschüre ohne Vorankündigung vorzunehmen. Fahrzeugfarben können von den Farben in dieser Brochure abweichen.



## Kommissionierer Medium Serie A

Traglast 1.000 kg

Die Welt von Hangcha



# LI-ION

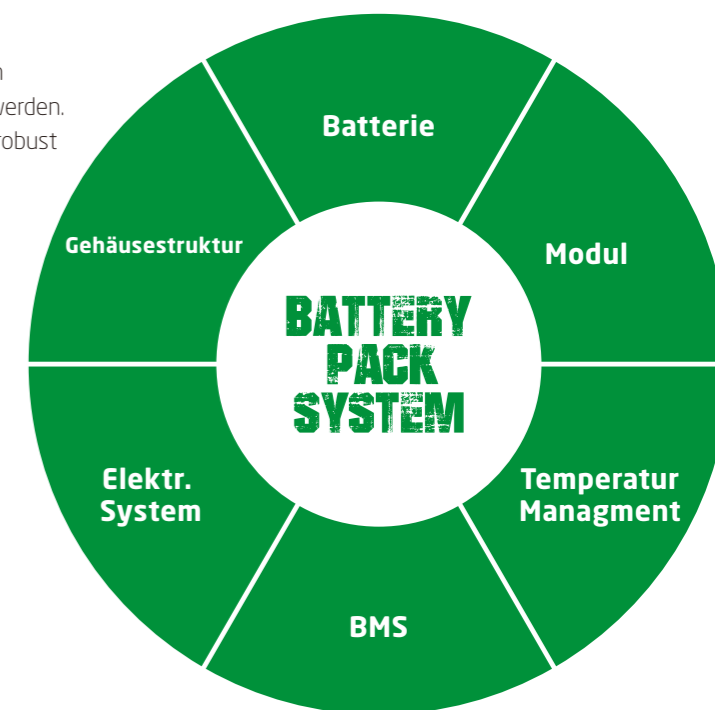
# POWER



## INNOVATIVE LÖSUNGEN NEUE BATTERIETECHNOLOGIE

Innovative, zuverlässige Lithium-Ionen-Technologie (Lithium-Eisen-Phosphat). Gemeinsam von HANGCHA und CATL entwickelt. Batteriezellen und Module sind von CATL, zuverlässiger Qualität, Exklusivität für HANGCHA.

- / Verbaut werden Lithium-Eisenphosphat-Batterien, in quadratischen Modulen welche auch von vielen Automobilherstellern verwendet werden.
- / Der Rahmen der Module ist aus einer Aluminiumlegierung, welcher robust und leicht ist und eine hervorragende Wärmeableitung bietet.
- / Sicher und effizient: Ladewirkungsgrad von bis zu 98%, thermische Durchgangstemperatur von 600°C und höher.
- / Anpassung an niedrige Temperaturen: Serienmäßig mit einer elektrischen Heizung ausgestattet, die einen Betrieb bei niedrigen Umgebungstemperaturen gewährleistet.
- / Schnelles Aufladen.
- / Lange Lebensdauer: 4000 Ladezyklen, Kapazitätserhalt von mehr als 75%.
- / Wartungsfrei: Die Batterie benötigt keine manuelle Wartung.
- / Grün und sauber: Schadstofffrei und keine Emissionen.



**Dank Schnell- und Zwischenladung sind die Fahrzeuge ständig einsatzbereit.**

Die wartungsfreien Module gestatten Schnellladung, so dass auch im Mehrschichtbetrieb kein Batteriewechsel erforderlich ist. Keine unnötige längerfristige Unterbrechung der Arbeit.

### Spezifikation Li-Ionen Akkupaket

Typ		CJD10-AC3-M1I*	CJD10-AC3-M1KI*	CJD10-AC4-M2I*	CJD10-AC4-M2KI*
Li-Ionen Batterie	V/Ah	24/604	24/604	24/604	24/604
Titans Ladegerät		SPC-24100Q	SPC-24100Q	SPC-24100Q	SPC-24100Q

Hinweis: \* CE-Modell



HANGCHA BIETET 6 JAHRE ODER  
12000 BETRIEBSSTUNDEN GARANTIE  
AUF DIE LITHIUM-BATTERIEN.

**6 YEAR  
WARRANTY**



## Kommissionierer Medium Serie A

In Lagern von bis zu 5 m Höhe bildet der Medium – Kommissionierer das perfekte Angebot. Punktgenau und zielgerichtet sind Waren ein- und ausgelagert. Bequem und stabil mit tiefliegendem Schwerpunkt bietet er dem Bedienpersonal die erforderliche Sicherheit und sorgt für schnelle Arbeitsabläufe im Lager.

## Stets die Hände frei zum sorgfältigen Arbeiten

### Durchdachter Aufbau

- / Bei voller Beladung ist die Fahrgeschwindigkeit auf 9 km/h begrenzt.
- / Der bürstenlose Antriebsmotor ist wartungsfrei, bietet gute Beschleunigung und Steigfähigkeit und erzeugt nur wenig Wärme.
- / Hocheffiziente, präzise und stabile CURTIS Steuerung.
- / Kommunikation per CAN BUS.





## Standardausstattung

- / Fahrmotor
- / CURTIS Steuerung
- / Freier Beschleunigungshebel mit Sensor
- / Automatische Verzögerung an Ecken
- / CURTIS Instrument
- / Kettenschalter
- / Seitliche Sicherheitseinrastung
- / Rückspiegel
- / LED - Lampe
- / Notausschalter
- / Alarmleuchte
- / Hupe
- / Sicherheitspedal
- / Kippsensor
- / Seitenschranken
- / Ordner
- / Rückwärtiges Polster
- / Getränkehalter
- / Elektrostatischer Gurt
- / Elektromagnetische Bremse
- / Ausrollbares Batteriefach

## Bequemes Arbeiten

- / Pufferfunktion / Verzögerung bei Auf- und Abwärtsfahrt vermeidet ruckartige Abläufe.
- / Geschwindigkeit der Vertikalverstellung von Fahrerpult und Gabel regelbar.
- / Kein Problem in dunklen Räumen: Oben und seitlich sitzen helle Leuchten, die das Umfeld sauber ausleuchten.
- / Die CURTIS Multifunktionsanzeige bietet eine deutliche Wiedergabe der Fahrzeuginformationen nebst Modusauswahl und Anzeige der Radposition.
- / Unterfunktionen zur auftragsspezifischen Anpassung der Fahrt von Fahrerpult und Gabel.

## Zuverlässiges Gesamtkonzept

- / Der Mast besteht aus hochfestem Stahl.
- / Keine losen Kabel. Alle elektrischen Elemente sind sicher eingefasst.
- / Schalter, Anschlüsse und Instrumente stammen von Markenherstellern.

## Sicherheit

- / Der Neigungssensor erkennt unebenen Stand sofort und unterbricht den unbeabsichtigten Fortgang der Arbeit.
- / Handlauf mit Sicherheitseinrastung. Kein Betrieb mit offenem Gitter.
- / Mastkette mit Sicherheitskette mit Sicherheitsfaktor 10.
- / Die Fahrgeschwindigkeit ist der Hubgeschwindigkeit und -höhe angepasst. Kein hastiges Anfahren, während das Bedienpersonal in Arbeitsposition sitzt.
- / An Ecken wird die Geschwindigkeit selbsttätig abgesenkt – ruhiges und sicheres Wenden.
- / Betrieb nur bei niedergetretenem Pedal möglich (Totmannschalter).
- / Manuelle Notabsenkungsfunktion hinten am Fahrzeug.

## Reduzierter Wartungsaufwand

- / Bürstenloser wartungsfreier Wechselstrommotor.
- / Wartung vereinfacht durch Selbstdiagnose.



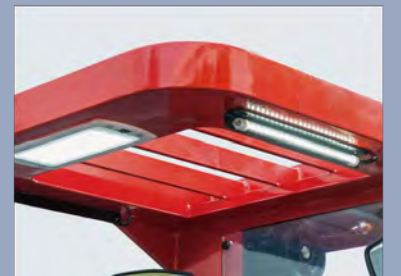
Kein Betrieb ohne eingerastetes Gitter



FREIER Beschleunigungshebel mit Sensor beugt Fehlbedienung vor



Nach dem Öffnen der Klappe besteht einfacher Zugriff auf Hydraulikeinheit, Elektroniksteuerung und Motor



Helle LED - Leuchte oben ideal für dunkle Lagerräume



Batterie seitlich herausrollbar



Das gesamte Umfeld stets im Blick

# Spezifikation Kommissionierer Medium Serie A

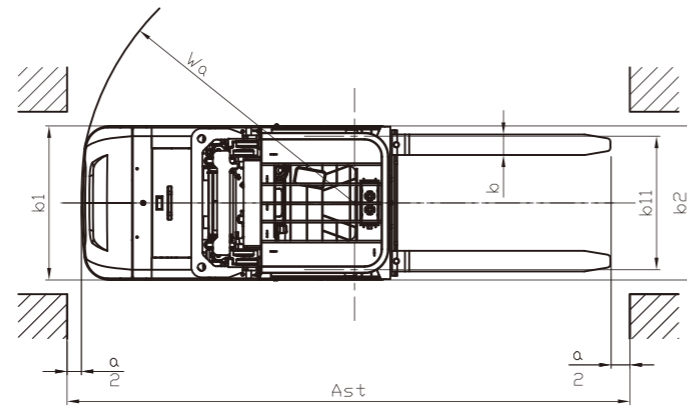
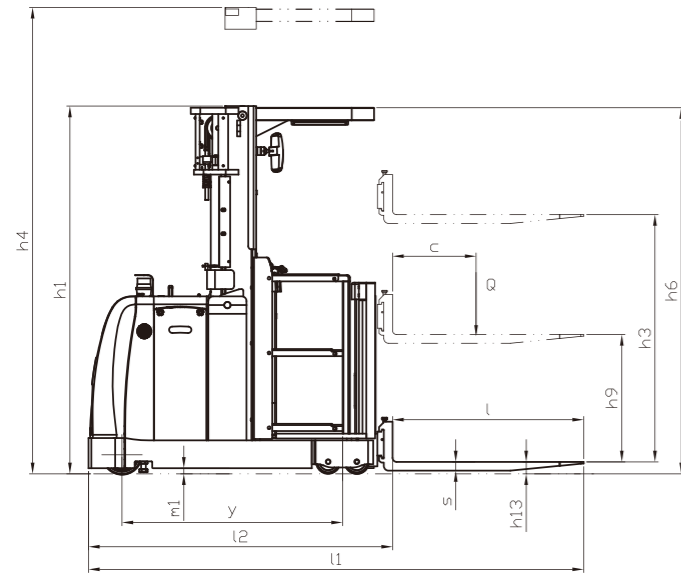
			HANGCHA GROUP CO.,LTD.									
			CJD10-AC3-M1*	CJD10-AC3-M1K*	CJD10-AC3-M1I*	CJD10-AC3-M1KI*	CJD10-AC4-M2*	CJD10-AC4-M2I*	CJD10-AC4-M2K*	CJD10-AC4-M2KI*		
Hauptmerkmale	1.1	Hersteller										
	1.2	Modell										
	1.3	Antrieb elektrisch (Batterie & Netz), Diesel, Benzin, Gas		Elektrisch	Elektrisch	Elektrisch	Elektrisch	Elektrisch	Elektrisch	Elektrisch	Elektrisch	Elektrisch
	1.4	Bedienung (Hand, angeschoben, sitzend, stehend, Kommissionierer)		Kommissionierer	Kommissionierer	Kommissionierer	Kommissionierer	Kommissionierer	Kommissionierer	Kommissionierer	Kommissionierer	Kommissionierer
	1.5	Kapazität/Zulässige Last	Q (kg)	1000	1000	1000	1000	1000	1000	1000	1000	1000
	1.6	Abstand Lastmittelpunkt	c (mm)	600	600	600	600	600	600	600	600	600
	1.8	Lastabstand, Abstand Antriebsachse zu Gabel	x (mm)	225	225	225	225	225	225	225	225	225
	1.9	Radstand	y (mm)	1385	1385	1385	1385	1385	1385	1385	1385	1385
Gewicht	2.1	Einsatzgewicht (inkl. Batterie)	kg	2516	2336	2516	2336	2805	2625	2805	2625	
		Einsatzgewicht (ohne Batterie)	kg	2031	1851	2346	2166	2255	1976	2635	2455	
Reifen, Chassis	3.1	Reifen (Vollgummi, superelastisch, Luftreifen, Polyurethan)		Polyurethan	Polyurethan	Polyurethan	Polyurethan	Polyurethan	Polyurethan	Polyurethan	Polyurethan	
	3.2	Reifengröße vorne	mm	Ø250×100	Ø250×100	Ø250×100	Ø250×100	Ø250×100	Ø250×100	Ø250×100	Ø250×100	
	3.3	Reifengröße hinten	mm	Ø152.4×76.2	Ø152.4×76.2	Ø152.4×76.2	Ø152.4×76.2	Ø152.4×76.2	Ø152.4×76.2	Ø152.4×76.2	Ø152.4×76.2	
	3.5	Räder, Anzahl vorne / hinten (x= angetrieben)		1x/4	1x/4	1x/4	1x/4	1x/4	1x/4	1x/4	1x/4	
	3.7	Profil hinten	b <sub>11</sub> (mm)	780	780	780	780	880	880	880	880	
Abmessungen	4.2	Höhe, Hubgerüst abgesenkt	h <sub>1</sub> (mm)	2310	2310	2310	2310	3060	3060	3060	3060	
	4.4	Hub	h <sub>3</sub> (mm)	3000	3000	3000	3000	4500	4500	4500	4500	
	4.5	Höhe, Hubgerüst ausgefahren	h <sub>4</sub> (mm)	5310	5310	5310	5310	7560	7560	7560	7560	
	4.7	Höhe Fahrerschutzdach	h <sub>6</sub> (mm)	2300	2300	2300	2300	2300	2300	2300	2300	
	4.8	Sitzhöhe bezogen auf SIP/Standhöhe	h <sub>7</sub> (mm)	252	252	252	252	252	252	252	252	
	4.11	Zusatzlift	h <sub>9</sub> (mm)	800	/	800	/	800	/	800	/	
	4.14	Stand height, elevated	h <sub>12</sub> (mm)	3252	3252	3252	3252	4752	4752	4752	4752	
	4.19	Gesamtlänge	l <sub>1</sub> (mm)	3110	3110	3110	3110	3110	3110	3110	3110	
	4.20	Länge bis zur Seite der Gabeln	l <sub>2</sub> (mm)	1910	1910	1910	1910	1910	1910	1910	1910	
	4.21	Gesamtbreite	b <sub>1</sub> /b <sub>2</sub> (mm)	900/900	900/900	900/900	900/900	900/1000	900/1000	900/1000	900/1000	
	4.22	Gabelabmessungen DIN ISO 2331	s / e / l (mm)	55/122/1200	55/100/1200	55/122/1200	55/100/1200	55/122/1200	55/100/1200	55/122/1200	55/100/1200	
	4.25	Abstand zwischen Gabeln	b <sub>5</sub> (mm)	/	540	/	540	/	540	/	540	
	4.32	Bodenfreiheit, Mitte des Radstands	m <sub>2</sub> (mm)	35	35	35	35	35	35	35	35	
	4.34.1	Gangbreite für Paletten 1000 x 1200, Querstreben	Ast(mm)	3235	3235	3235	3235	3235	3235	3235	3235	
	4.35	Wendekreis	W <sub>a</sub> (mm)	1610	1610	1610	1610	1610	1610	1610	1610	
Leistungsdaten	5.1	Fahrgeschwindigkeit beladen, unbeladen	km/h	9/9	9/9	9/9	9/9	9/9	9/9	9/9	9/9	
	5.2	Hubgeschwindigkeit beladen, unbeladen	mm/s	115/150	115/150	115/150	115/150	200/260	200/260	200/260	200/260	
	5.3	Absenkgeschwindigkeit beladen, unbeladen	mm/s	230/225	230/225	230/225	230/225	320/300	320/300	320/300	320/300	
	5.8	Max. Steigfähigkeit beladen, unbeladen	%	5/10	5/10	5/10	5/10	5/10	5/10	5/10	5/10	
	5.10	Betriebsbremse		Regenerativ	Regenerativ	Regenerativ	Regenerativ	Regenerativ	Regenerativ	Regenerativ	Regenerativ	
Maschine	6.1	Leistung Antriebsmotor S2 60 min	kW	3	3	3	3	3	3	3	3	
	6.2	Leistung Hubmotor bei S3 15%	kW	3.2	3.2	3.2	3.2	6.4	6.4	6.4	6.4	
	6.4	Batteriespannung / Nominal K5	V/Ah	24/625	24/625	/	/	24/700	24/700	/	/	
		Batteriespannung / Nominal	V/Ah	/	/	24/604	24/604	/	/	24/604	24/604	
		Batteriegewicht	kg	485	485	170	170	550	550	170	170	

Hinweis : ★ CE-Modell

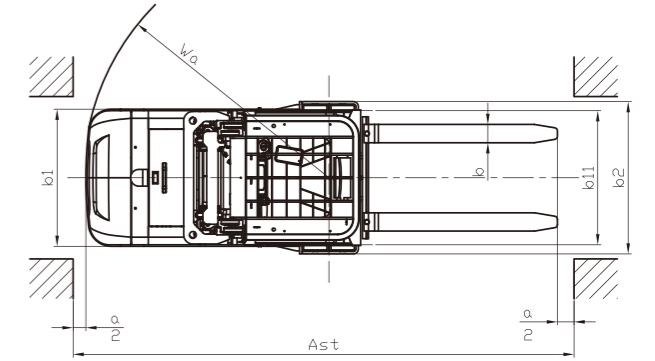
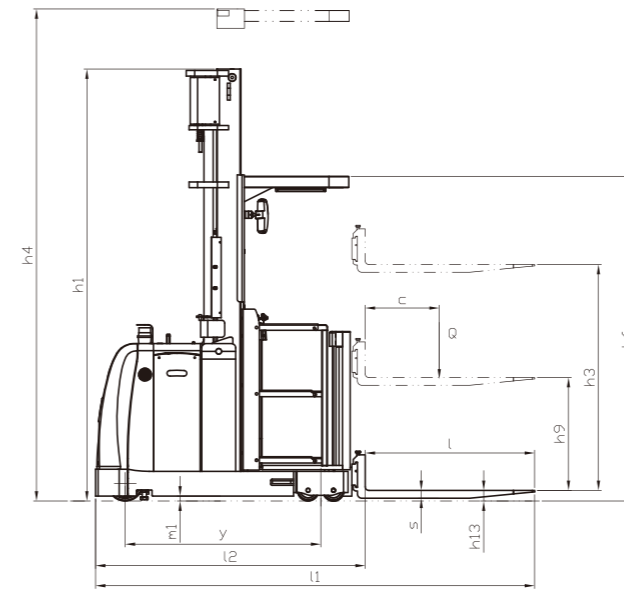
## Mastspezifikation

Typ	Modell	Hubhöhe h <sub>3</sub> (mm)	Abgesenkte Höhe h <sub>1</sub> (mm)	Ausgefahrene Höhe h <sub>4</sub> (mm)	Stehhöhe h <sub>12</sub> (mm)	Einsatzgewicht (ohne Batterie)							
						kg							
						CJD10-AC1/C3-M1	CJD10-AC1/C3-M1K	CJD10-AC1/C3-M1I	CJD10-AC1/C3-M1KI	CJD10-AC2/C4-M2	CJD10-AC2/C4-M2I	CJD10-AC2/C4-M2K	CJD10-AC2/C4-M2KI
Duplexmast	M3000	3000	2310	5310	3252	2031	1851	2346	2166	/	/	/	/
	M4500	4500	3060	7560	4752	/	/	/	/	2255	1976	2635	2455
Triplexmast	N4500	4500	2310	6810	4752	/	/	/	/	2460	2181	2840	2660
	N5000	5000	2460	7460	5252	/	/	/	/	2500	2221	2880	2700

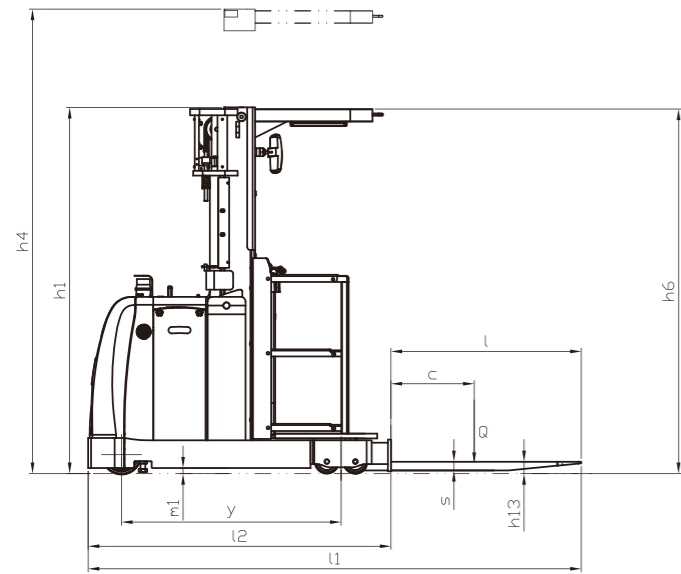
CJD10-AC1-M1



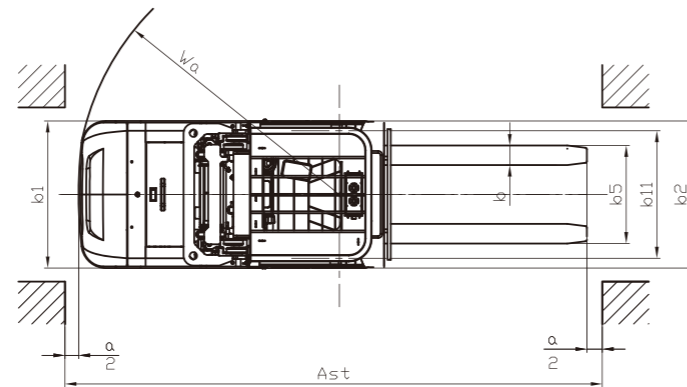
CJD10-AC2-M2



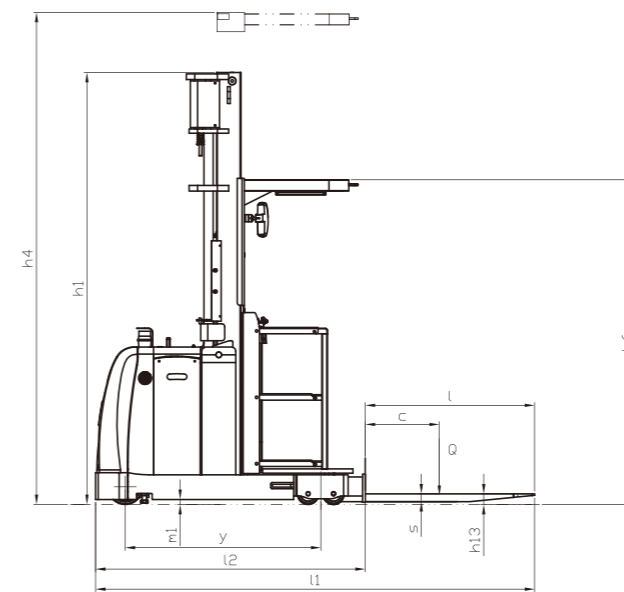
CJD10-AC1-M1K



Without auxiliary lift



CJD10-AC2-M2K



Without auxiliary lift

