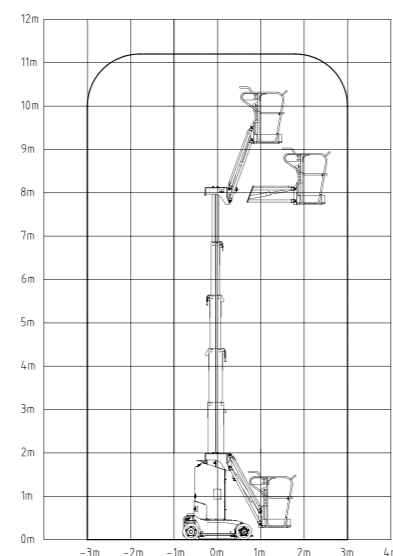
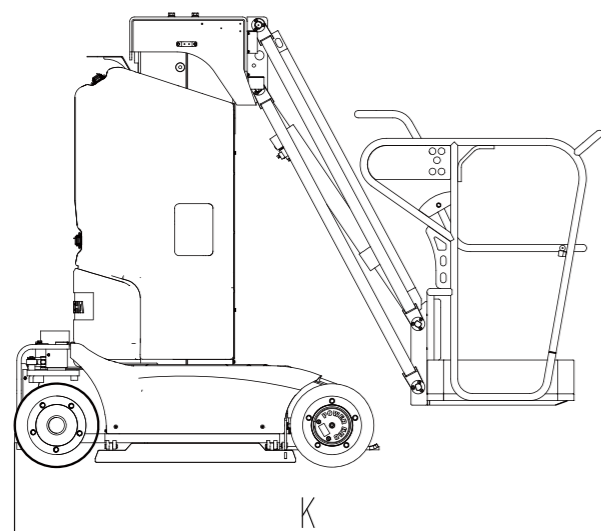
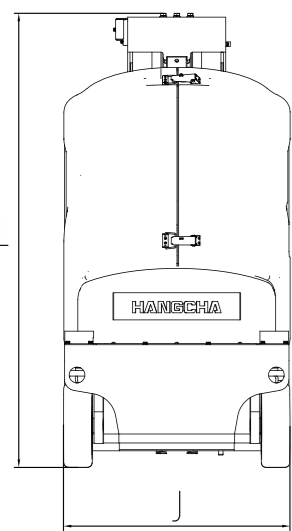


Technische Angaben Vertikalmast-Arbeitsbühne

01	Hersteller		HANGCHA GROUP CO.,LTD.
02	Modell		HV110D
03	Max. Arbeitshöhe	m	11.22
04	Max. Höhe Plattform	m	9.22
05	Höhe (Übergreifend)	m	7.89
06	Höhe Horizontal	m	3
07	Verstellung Ausleger	°	+70 /-60
08	Drehung Mast	°	345
09	Traglast	kg	210
10	Max. Anzahl Personen	m	2/1
11	Plattformabmessungen	m	0.93*0.65
12	Breite	m	1
13	Länge	m	2.65
14	Höhe	m	2
15	Wendekreis (innen)	m	0.23
16	Wendekreis (außen)	m	1.65
17	Bodenfreiheit	m	0.06
18	Radstand	m	1.22
19	Max. Fahrgeschwindigkeit	km/h	4.5
20	Max. Fahrgeschwindigkeit (Arbeitsmodus)	km/h	0.5
21	Max. Steigung	%	25
22	Max. Neigung	°	2.5
23	Reifen	mm	381*127
24	Gewicht	kg	2930
25	Ladegerät	V/A	24/30
26	Batterie	V/ah	24/240



HANGCHA

Hangcha Europe GmbH

Mariechen-Graulich-Straße 12a,
65439 Flörsheim am Main,
Germany

Administration
Tel: 0049-61453769188
E-mail: admin@hangchaeurope.com

Ansprechpartner für Arbeitsbühnen
Alfred Müller
Mob:0049-15142453607
E-mail:alfred.mueller@hangchaeurope.com

Technical Support
Thomas Pannke
Mob: 0049-01759284213
E-mail: thomas.pannke@hangchaeurope.com

www.hangchaeurope.com



Folgen Sie uns auf
Instagram



Folgen Sie uns auf
Facebook



Folgen Sie uns auf
YouTube



"Hangcha Forklift"
App herunterladen



ISO14001
ISO14001:2015



ISO9001
ISO9001:2015



HANGCHA trucks conform
to the European Safety
Requirements.

HANGCHA Group Co., LTD behält sich das Recht vor, Änderungen bezgl. Farbe, Spezifikationen, Ausstattung und sonstige Details, dieser Broschüre ohne Vorankündigung vorzunehmen. Fahrzeugfarben können von den Farben in dieser Brochure abweichen.

2024 VERSION 1.1/COPYRIGHT 2024/01



Vertikalmast-Arbeitsbühne

Die Welt von Hangcha
Seit 1956



Vertikalmast-Arbeitsbühne

Hangcha HV110D mit einem um 130° drehbaren Ausleger und einer hydraulischen, nichtstetig um 345° drehbaren Bühne bietet unübertroffene Flexibilität im Einsatz, kombiniert mit höchster Präzision. Zusammen mit leistungsstarken elektrischen Antriebsmotoren und einem niedrigen Gesamtgewicht stellt dieses Modell die ideale Lösung für schwer erreichbare Arbeitspositionen dar. Nicht nur die kompakten Abmessungen, sondern auch der enge Wendekreis erleichtern Arbeitsgänge in Lagerhallen, bei Ausstellungen, in der Flugzeugwartung oder bei mechanischen Einbau- und Instandhaltungsarbeiten enorm.



Kippschutz

/ Während dem Hubvorgang aktiviert sich dieses System selbsttätig, um Unfällen bei unebenem Boden vorzubeugen.

Größtmögliche Sicherheit

/ Das System basiert auf stabilen Achsen aus legiertem Stahl.

Ladegerät eingebaut

/ Zum Laden braucht die Batterie nicht entnommen zu werden.

Einfach manövrierbar

/ Durch Heben, Absenken, Vorwärts- und Rückwärtsfahrt sowie Mastdrehung ist der Arbeitsort schnell erreicht.

Nivellierungssensor

/ Bei Winkelabweichung oberhalb 2,5° ertönt Alarm.

Proportionalsteuerung

/ Fahrgeschwindigkeit, Hub und Mastdrehung sind bedarfsgerecht regelbar.

Enger Wendekreis

/ Ideal für Arbeiten in unübersichtlichen Gebäuden.

LED - Bildschirm

/ Die Störungsbeseitigung wird unterstützt.



CAN - Bus Steuerung

/ Dank CAN - Bus gestalten sich Bedienung, Wartung und Störungsbeseitigung problemlos.



Zubehör

/ Steckvorrichtung für Arbeitsbühne
/ Arbeitsscheinwerfer
/ Kollisionsschutzsensor

Standardausstattung

/ Joystick zur Proportionalsteuerung
/ Kippschutz
/ Einfacher Zugang
/ Selbstfahrend
/ Nichtkreibende Reifen
/ 4x2 Antrieb
/ Automatische Bremse
/ Absenkungsvorrichtung für Notfälle
/ Blinklicht
/ Nothalt
/ Explosionsgeschütztes Ventil
/ Fehlerdiagnose
/ Nivellierungssensor
/ Um 345° drehbarer Mast (Nichtstetig)
/ Alarmton
/ Hupe
/ Schwenklappe zur Abdeckung

