

**XE**  
SERIES



**Hangcha Europe GmbH**

Mariechen-Graulich-Straße 12a,  
65439 Flörsheim am Main,  
Germany

Administration  
Tel: 0049-61453769188  
E-mail: admin@hangchaeurope.com

Sales Management  
Thomas Dittrich  
Mob: 0049-16096548808  
E-mail: thomas.dittrich@hangchaeurope.com

Technical Support  
Thomas Pannke  
Mob: 0049-01759284213  
E-mail: thomas.pannke@hangchaeurope.com

[www.hangchaeurope.com](http://www.hangchaeurope.com)



Folgen Sie uns auf  
Instagram



Folgen Sie uns auf  
Facebook



Folgen Sie uns auf  
YouTube



Heruntergeladen von der App Store



Heruntergeladen von Google Play

"Hangcha Forklift"  
App herunterladen



ISO 45001  
ISO 45001:2018



ISO 14001  
ISO 14001:2015



ISO 9001  
ISO 9001:2015



HANGCHA trucks conform  
to the European Safety  
Requirements.

HANGCHA Group Co., LTD behält sich das Recht vor, Änderungen bezgl. Farbe, Spezifikationen, Ausstattung und sonstige Details, dieser Broschüre ohne Vorankündigung vorzunehmen. Fahrzeugfarben können von den Farben in dieser Broschüre abweichen.



# SERIE XE

GABELSTAPLER MIT LI-POWER  
FÜR MITTLERE LASTEN

Traglast 6.000 bis 10.000 kg

# ELEKTRISCHER GABELSTAPLER SERIE XE GESPEIST MIT LI-IONEN-BATTERIE

Nachdem sich die ersten beiden Modelle der Serie XE erfolgreich am Markt positioniert haben, hat Hangcha den mittleren Lastbereich um eine neue Variante mit Tragfähigkeit von 6 bis 10 t erweitert. Auch hier konnten verschiedene Komponenten von den bewährten Modellen mit Verbrennungsmotor übernommen werden, was den Preis bedeutend senkt. Ergonomische Arbeit, einfache Wartung, zuverlässiger Betrieb und problemloser Außeneinsatz sind, wie von den übrigen Hangcha - Staplern her gewohnt, jederzeit gewährleistet.



Zurückgegriffen wurde auf die Vorzüge der Spezialstruktur der Li-Ionen-Batterie mit permanentmagnetgestützter Synchrontechnologie, die sich durch exzellente Energieausbeute auszeichnet.

## UMWELTFREUNDLICHKEIT

- Das hydraulische Hubsystem basiert auf einer gekoppelten Doppelpumpenanordnung, die für einen sanften, aber kraftvollen Hub sorgt.
- Lange Arbeitszyklen, auch ohne zwischenzeitliche Ladung, werden durch die hohe Effizienz der Synchrontechnologie gewährleistet.



## SCHNELL UND UNKOMPLIZIERT ZU LADEN

- Hinter einer innenliegenden Tür liegt der Ladeanschluss in doppelter Ausführung. Dies halbiert die Ladedauer.
- Sowohl Laden als auch Batteriewechsel sind in wenigen Handgriffen zu erledigen.



## SICHERHEITSMERKMALE

- Zwei separate Kreisläufe zur Luftkühlung sorgen für sichere Wärmeabfuhr.
- Die automatische Absenkung der Geschwindigkeit in engen Kurven senkt Unfallrisiken. Somit kann auch unter beengten Verhältnissen sicher manövriert werden.



Rahmen, Vorder- und Hinterachse wurden von Verbrennermodellen übernommen und haben sich bestens bewährt. Zusammen mit den breiten Reifen ergibt sich eine hohe Bodenfreiheit - wertvoll besonders bei Außeneinsätzen.



Sorgsam ausbalanciert wurde der Schwerpunkt, wodurch die Stabilität beim Anheben jederzeit gewährleistet ist.



Bei leichtem Regen kann dank Schutzart IPX4 weitergearbeitet werden. Auch bei niedriger Außentemperatur ist dank Heizmodul für die Batterie ein problemloser Fahrbetrieb sichergestellt.



# EFFIZIENT UND PRÄZISE IM HUB

## XE SERIES

Dank der Ausstattung mit Mehrwegeventil und Hubpotenziometer wird zum einen der Energieverbrauch beim Hub **um 20% gesenkt**. Zum andern ermöglicht dies dem Fahrer, die Zielhöhe millimetergenau anzusteuern, ohne ständig hin- und herschalten zu müssen.



Hangcha verwendet LiFePO4- Lithiumbatterien mit einer Garantie von 6 Jahren bzw. 12.000 Betriebsstunden.

**6 JAHRE GARANTIE**

## EXZELLENTER RUNDUMSICHT

- Die Spezialstruktur mit Lithiumbatterie ermöglicht die kompakte Gestaltung des Aufbaus, was sich in unbeeinträchtigter Rundumsicht, einem breiten Fahrerraum und einer ergonomischen Bedienanordnung angenehm bemerkbar macht.



Unfällen beim Rückwärtsfahren wird durch Panoramaspiegel und Rückfahrtsignal vorgebeugt.



USB - Ladeanschluss und Ablagekasten für den täglichen Gebrauch.



Direkter Zugriff auf alle Betriebsparameter besteht über die gut ablesbare Farbbildanzeige.

## EINFACHE WARTUNG

Wartungsfreundlichkeit war ein wesentlicher Aspekt bei der Entwicklung des Fahrzeugs. Die Klappe besitzt ein Gegengewicht und ist ohne Werkzeuge zu öffnen. Alle Teile liegen direkt im Blickfeld.



## Optionale Batterien

	Kapazität[Ah]	6.0-7.0t	8.0-10t
EVE	560	●	/
	690	○	●
	920	○	○
	1216	/	○
CATL	536	○	/
	684	○	○
	906	○	○
	1208	/	○

Hinweis: ● Standardbatterie; ○ Optionale Batterie; / Nicht verfügbar

# LITHIUM POWERED

DER BESTE  
ELEKTROANTRIEB  
AUF DEM MARKT



Li  
Lithium



GEBALLTE LEISTUNGSKRAFT  
ZUVERLÄSSIGE LI-IONEN TECHNOLOGIE

## VORTEILE DER LITHIUMBATTERIEN



### Lange Lebensdauer

4000 volle Ladungszyklen mit mindestens 75% Restkapazität



### Schnelle Amortisierung der Investition

Nicht nur preiswert auf lange Sicht - auch die Flexibilität wird erhöht.



### Wartungsfrei

Weder destilliertes Wasser noch Säure müssen nachgefüllt werden.



### Hohe Energiedichte

Lange Nutzungsdauer vor der Aufladung sichert hohe Verfügbarkeit.



### Auch für Kühllager tauglich

Die Li-ionen- Batterie hält auch bei Frosttemperaturen stand.



### Hohe Sicherheit und Zuverlässigkeit

Das intelligente Batteriemangement überwacht alle wesentlichen Funktionen. Keine Ausgasung.



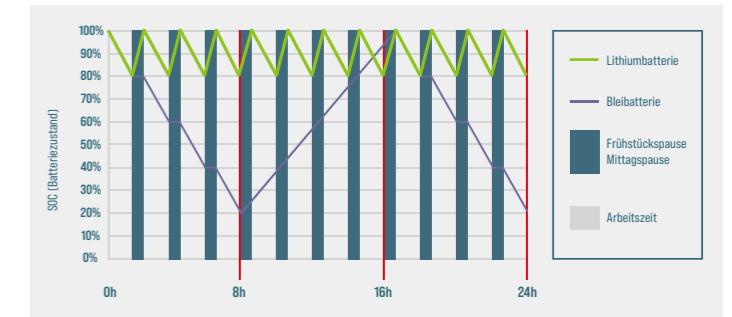
### Effektive Zwischenladungen

Schicht-Plus-Betrieb sichert höchste Verfügbarkeit.

## HANGCHA MACHT DEN UNTERSCHIED

### Effizienz

Durch Zwischenladung, z.B. in der Frühstückspause, verlängert sich die Nutzungsdauer. Die Lebensdauer wird hierdurch nicht beeinträchtigt.



### Sicherheit

- / Das intelligente Batteriemangement überwacht alle wesentlichen Funktionen.
- / Deutlich sicherer als Bleibatterien.
- / Bedienerfreundlich, da kein Batteriewechsel nötig.
- / Keine Ausgasung.



### FRAGE 1

Welche Vorzüge bieten Lithiumbatterien, insbesondere bei hohen und tiefen Temperaturen?

Ladetemperatur: -30 C - 65 C  
Entladetemperatur: -30 C - 65 C  
Lagertemperatur: -30 C - 65 C

Nach dem Einführen des Schlüssels ist zu prüfen:

1. Am Bedienpult darf kein Batteriealarm angezeigt sein.
2. Restkapazität prüfen. Empfohlen ist ein Ladestand von 50 bis 100%.
3. Unter 20% sollte auf jeden Fall neu aufgeladen werden.

### FRAGE 2

Wie wird die Ladezeit und die Nutzungszeit der Batterie berechnet?

1. Verfügbare Leistung der Batterie [kWh] = Nennspannung \* Nennleistung \* 90%. Ein Unterstromschutz aktiviert sich bei 10%, um entsprechenden Schäden vorzubeugen.
2. Ladezeit [h] = Nennkapazität [Ah] \* 90% \* Ausgangstrom Ladegerät [A]
3. Verbrauchte Leistung beim Laden [kWh] = Verfügbare Leistung der Batterie \* 93% [letzteres kennzeichnet die angenommene Effizienz des Ladegeräts]
4. Nutzungsdauer [h] = Verfügbare Leistung der Lithiumbatterie \* Energieverbrauchsdaten

Die Energieverbrauchsdaten sind der Tabelle der Nutzungsplattform zu entnehmen.

### FRAGE 3

Wie gewährleistet das Hangcha Batteriemangementsystem die Sicherheit der Batterie?

Das Hangcha Batteriemangementsystem stellt die fortlaufende Überwachung sicher. Somit ist die Zuverlässigkeit jederzeit gewährleistet.



#### Sicherheitsmanagement:

- Schutz gegen zu hohe Auf- bzw. Entladung
- Schutz vor Überstrom / Übertemperatur / Untertemperatur
- Fehlerdiagnose in mehreren Ebenen
- Doppelte Fehlerüberwachung



#### Erfassung der Batterieparameter:

- Erfassung und Analyse für Batteriespannung
- Erfassung und Analyse für Batteriestrom
- Erfassung und Analyse für Batterietemperatur



#### Gleichgewichtsmanagement:

- Angleichung im Spannungsmodus
- Angleichung im Zeitmodus
- Angleichung in Bezug auf den Ladezustand
- Aktive/passive Angleichung optional

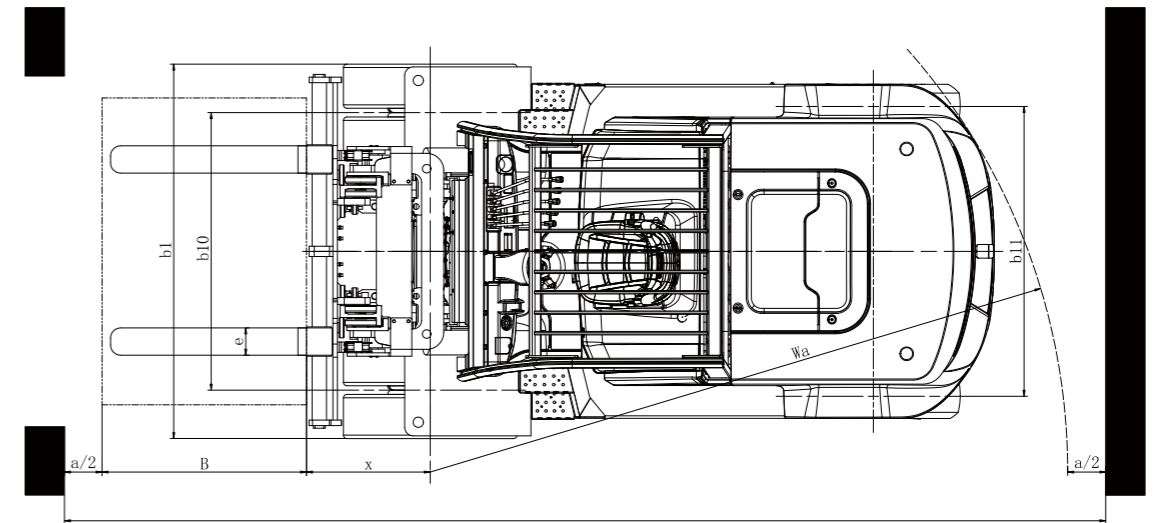
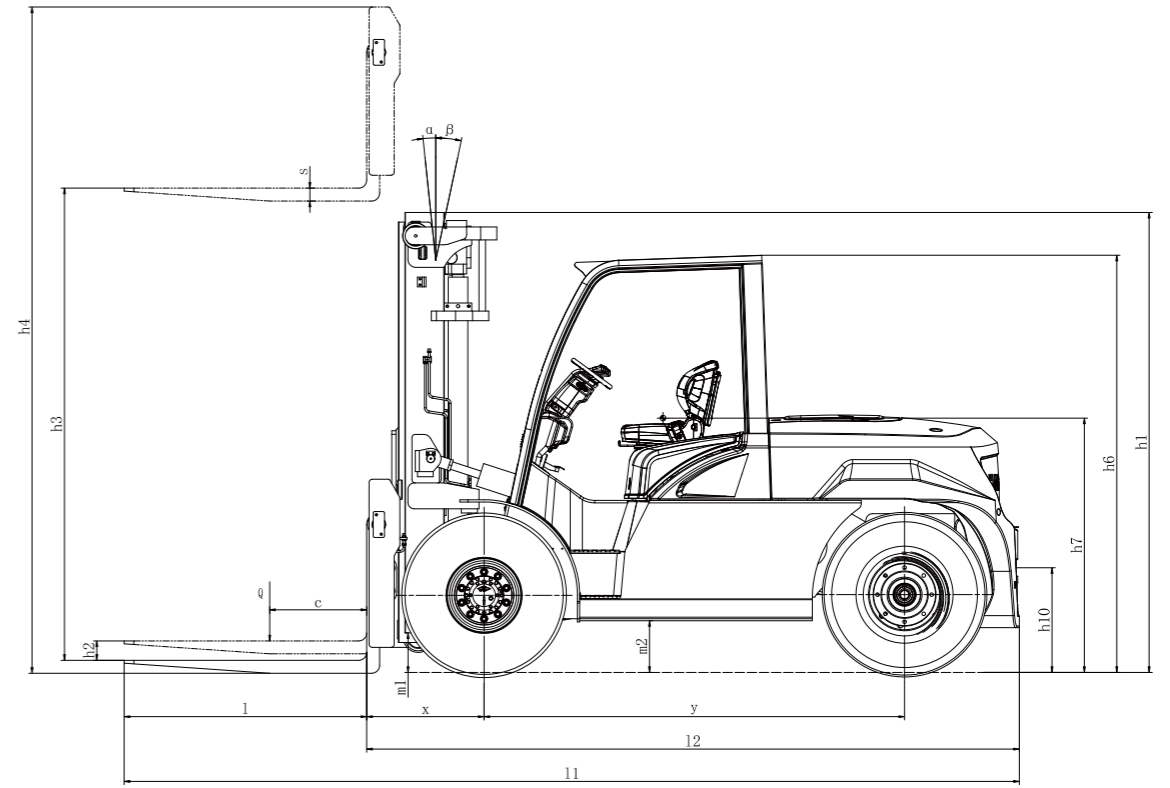


#### Andere Merkmale:

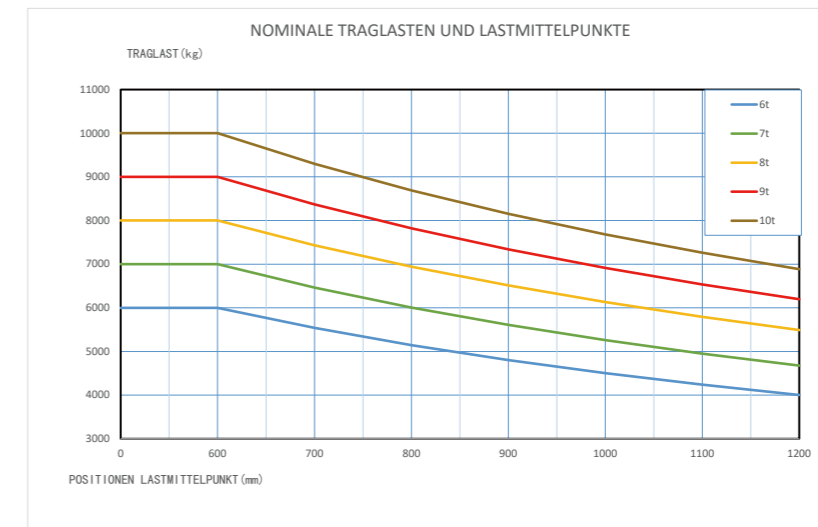
- Kostengünstig dank sparsamem Energieverbrauch
- Datenaufzeichnung
- Flexible Kaskadenerweiterung
- CRC Datenprüfung

# TECHNISCHE DATEN

		HANGCHA GROUP CO.,LTD.						
		CPD60-XEY2-SI	CPD70-XEY2-SI	CPD80-XEY2-SI	CPD90-XEY2-SI	CPD100-XEY2-SI		
Hauptmerkmale	1.1	Hersteller						
	1.2	Typbezeichnung Hersteller						
	1.3	Antrieb elektrisch [Batterie & Netz], Diesel, Benzin, Gas	Elektrisch	Elektrisch	Elektrisch	Elektrisch	Elektrisch	
	1.4	Bedienung [Hand, angeschoben, sitzend, stehend, Kommissionierer]	Sitzend	Sitzend	Sitzend	Sitzend	Sitzend	
	1.5	Kapazität/Zulässige Last	kg	6000	7000	8000	9000	10000
	1.6	Abstand Lastmittelpunkt	c (mm)	600	600	600	600	600
	1.8	Lastabstand, Mittelpunkt der Antriebsachse zur Gabel	x (mm)	603.5	608.5	713.8	725.8	725.8
	1.9	Radstand	y (mm)	2350	2350	2600	2600	2600
	Gewicht	2.1	Einsatzgewicht	kg	9600	10200	11900	13200
2.2		Achslast beladen (vorne, hinten)	kg	13790/1810	15180/2020	17650/2250	19770/2430	21280/2520
2.3		Achslast unbeladen (vorne, hinten)	kg	4710/4890	4580/5620	5600/6300	6180/7020	6190/7610
Reifen, Chassis	3.1	Reifen [Vollgummi, superelastisch, Luftreifen, Polyurethan]		Luftreifen	Luftreifen	Luftreifen	Luftreifen	Luftreifen
	3.2	Reifengröße vorne		8.25-15-14PR	8.25-15-14PR	9.00-20-14PR	9.00-20-14PR	9.00-20-14PR
	3.3	Reifengröße hinten		8.25-15-14PR	8.25-15-14PR	9.00-20-14PR	9.00-20-14PR	9.00-20-14PR
	3.5	Räder, Anzahl vorne / hinten (x= angetrieben)		4x/2	4x/2	4x/2	4x/2	4x/2
	3.6	Profil vorne	b10 (mm)	1489	1489	1628	1628	1628
Abmessungen	3.7	Profil hinten	b11 (mm)	1700	1700	1700	1700	1700
	4.1	Neigung Hubgerüst/ Gabelträger vorne/hinten	a/b (°)	6/12	6/12	6/12	6/12	6/12
	4.2	Höhe, Hubgerüst abgesenkt	h1 (mm)	2500	2500	2700	2850	2850
	4.3	Freihub	h2 (mm)	170	175	200	200	200
	4.4	Hub	h3 (mm)	3000	3000	3000	3000	3000
	4.5	Höhe, Hubgerüst ausgefahren	h4 (mm)	4407	4407	4210	4555	4555
	4.7	Höhe Fahrerschutzdach STD	h6 (mm)	2470	2470	2580	2580	2580
	4.8	Sitzhöhe/Standhöhe	h7 (mm)	1463	1463	1573	1573	1573
	4.12	Kupplungshöhe	h10 (mm)	600	600	640	640	640
	4.19	Gesamtlänge	l1 (mm)	4804	4809	5523	5535	5535
	4.20	Länge bis zum Eintritt der Gabeln	l2 (mm)	3604	3609	4023	4035	4035
	4.21	Gesamtbreite	b1/b2 (mm)	1994	1994	2197	2197	2197
	4.22	Gabelabmessungen	s/e/l (mm)	60/150/1220	65/150/1220	75/160/1520	80/160/1520	80/160/1520
	4.23	Gabelträger DIN 15173, ISO 2328 Klasse/ Typ A, B		4A	4A	/	/	/
	4.24	Breite Gabelträger	b3 (mm)	1976	1976	2153	2153	2153
	4.31	Bodenfreiheit, beladen, unter Hubgerüst	m1 (mm)	200	200	250	250	250
	4.32	Bodenfreiheit, Achsmittelpunkt	m2 (mm)	235	235	320	320	320
	4.34.1	Gangbreite für Paletten 1000 x 1200, Querstreben	Ast (mm)	5163.5	5168.5	5653.8	5665.8	5665.8
	4.34.2	Gangbreite für Paletten 800 x 1200, Längsstreben		5363.5	5368.5	5853.8	5865.8	5865.8
	4.35	Wendekreis	Wa (mm)	3360	3360	3740	3740	3740
	4.36	Innerer Wendekreis	b13 (mm)	/	/	/	/	/
Leistungsdaten	5.1	Fahrgeschwindigkeit beladen, unbeladen	km/h	19/20	19/20	16/16	16/16	16/16
	5.2	Hubgeschwindigkeit beladen, unbeladen	mm/s	410/500	360/440	340/430	280/350	280/350
	5.3	Absenkgeschwindigkeit beladen, unbeladen	mm/s	480/420	480/420	460/400	460/400	460/400
	5.6	Max. Deichselzugkraft beladen, unbeladen	N	35000	35000	35000	35000	35000
	5.8	Max. Steigfähigkeit beladen, unbeladen	%	20/30	19/30	19/25	16/22	15/21
	5.9	Beschleunigungsdauer beladen/unbeladen (0-10 m)	s	/	/	/	/	/
Maschine	5.10	Betriebsbremse		Hydraulisch	Hydraulisch	Hydraulisch	Hydraulisch	Hydraulisch
	5.11	Feststellbremse		Mechanisch	Mechanisch	Mechanisch	Mechanisch	Mechanisch
Sonstige Daten	6.1	Leistung Antriebsmotor S2 60 min	kW	40AC	40AC	40AC	40AC	40AC
	6.2	Leistung Hubmotor bei S3 15%	kW	30.2AC	30.2AC	30.2AC	30.2AC	30.2AC
	6.3	Batteriespannung, Nennkapazität		/	/	/	/	/
	6.4	Batterie gemäß DIN 43531/35/36 A, B, C Nr.	[V]/[Ah] or kWh	96/560	96/560	96/690	96/690	96/690
	6.5	Max. Batteriegewicht	kg	660	660	770	770	770
10.1	Betriebsdruck für Anbauteile	MPa	10	10	10	10	10	
10.2	Ölvolumen für Anbauteile	ℓ/min	75	75	90	90	90	



$AST = Wa + x + B + a$       $a = 200 \text{ mm}$  Sicherheitsabstand



## 6.0-7.0t Mastspezifikation: (pneumatisch)

Typ	Modell		Max. Höhe	Ges. Höhe Abgesenkt	Gesamthöhe				Freie Hubhöhe				Auskragung vorne		Kippbereich	Traglast (Mast vertikal orientiert)	
					Ohne Lastschutzgitter		Mit Lastschutzgitter		Ohne Lastschutzgitter		Mit Lastschutzgitter					V/H	Zwillingsreifen
	6.0t	7.0t			mm	mm	6.0t	7.0t	6.0t	7.0t	6.0t	7.0t	6.0t	7.0t			kg
DuplexSTD	XHP60M250	XHP70M250	2500	2250	3907	3495	3667	170	175	170	175	603.5	608.5	6/12	6000	7000	
	XHP60M270	XHP70M270	2700	2350	4107	3695	3867	170	175	170	175	603.5	608.5	6/12	6000	7000	
	XHP60M300	XHP70M300	3000	2500	4407	3995	4167	170	175	170	175	603.5	608.5	6/12	6000	7000	
	XHP60M330	XHP70M330	3300	2650	4707	4295	4467	170	175	170	175	603.5	608.5	6/12	6000	7000	
	XHP60M360	XHP70M360	3600	2800	5007	4595	4767	170	175	170	175	603.5	608.5	6/12	6000	7000	
	XHP60M400	XHP70M400	4000	3000	5407	4895	5167	170	175	170	175	603.5	608.5	6/12	6000	7000	
	XHP60M430	XHP70M430	4300	3200	5707	5300	5467	170	175	170	175	603.5	608.5	6/6	6000	7000	
	XHP60M450	XHP70M450	4500	3300	5907	5500	5667	170	175	170	175	603.5	608.5	6/6	6000	7000	
	XHP60M480	XHP70M480	4800	3450	6207	5800	5967	170	175	170	175	603.5	608.5	6/6	6000	7000	
	XHP60M500	XHP70M500	5000	3550	6407	6000	6167	170	175	170	175	603.5	608.5	6/6	6000	7000	
	XHP60M550	XHP70M550	5500	3850	6907	6550	6667	170	175	170	175	603.5	608.5	3/6	5500	6400	
	XHP60M600	XHP70M600	6000	4100	7407	7050	7167	170	175	170	175	603.5	608.5	3/6	5200	6200	
	Duplex Freihubmast	XHP60U250	XHP70U250	2500	2185	3637	3455	3615	1048	1048	1230	1070	631.5	636.5	6/12	6000	7000
		XHP60U270	XHP70U270	2700	2300	3837	3655	3815	1163	1163	1345	1185	631.5	636.5	6/12	6000	7000
XHP60U300		XHP70U300	3000	2450	4137	3955	4115	1313	1313	1495	1335	631.5	636.5	6/12	6000	7000	
XHP60U330		XHP70U330	3300	2600	4437	4255	4415	1463	1463	1645	1485	631.5	636.5	6/12	6000	7000	
Triplex Freihubmast	XHP60U360	XHP70U360	3600	2750	4737	4555	4715	1613	1613	1795	1635	631.5	636.5	6/12	6000	7000	
	XHP60U400	XHP70U400	4000	2950	5137	4955	5115	1813	1813	1995	1835	631.5	636.5	6/12	6000	7000	
	XHP60N450	XHP70N450	4500	2725	5907	5725	5735	1328	1328	1500	1500	672	677	6/6	5300	6200	
	XHP60N480	XHP70N480	4800	2825	6207	6035	6035	1428	1428	1600	1600	672	677	6/6	5300	6100	
	XHP60N500	XHP70N500	5000	2875	6407	6213	6213	1478	1478	1672	1672	672	677	6/6	5300	6100	
	XHP60N550	XHP70N550	5500	3075	6907	6785	6785	1678	1678	1800	1800	672	677	3/6	5000	5900	
	XHP60N600	XHP70N600	6000	3225	7407	7235	7235	1828	1828	2000	2000	672	677	3/6	4800	5300	
	XHP60N650	XHP70N650	6500	3375	7907	7713	7713	1978	1978	2172	2172	672	677	3/6	3800	4300	
	XHP60N700	XHP70N700	7000	3675	8407	8385	8385	2278	2278	2300	2300	672	677	3/6	3100	3600	

Modell 6-7 t. Höhe Standard - Lastschutzgitter: 1270 mm

## 8.0-10t Mastspezifikation: (pneumatisch)

Typ	Modell		Max. Höhe	Ges. Höhe Abgesenkt			Gesamthöhe				Freie Hubhöhe				Auskragung vorne		Kippbereich	Traglast (Mast vertikal orientiert)		
				Ohne Lastschutzgitter			Ohne Lastschutzgitter				Ohne Lastschutzgitter							V/H	Traglast bei 600 mm Zwillingsreifen	
	8.0t	9.0/10t		mm	8.0t	9.0/10t	mm	8.0t	9.0/10t	mm	8.0t	9.0/10t	mm	8.0t	9.0t	10t			kg	kg
DuplexSTD	X80M250	X100M250	2500	2450	2600	3710	4055	200	200	714	726	6/12	8000	9000	10000					
	X80M270	X100M270	2700	2550	2700	3910	4255	200	200	714	726	6/12	8000	9000	10000					
	X80M300	X100M300	3000	2700	2850	4210	4555	200	200	714	726	6/12	8000	9000	10000					
	X80M330	X100M330	3300	2850	3000	4510	4855	200	200	714	726	6/12	8000	9000	10000					
	X80M350	X100M350	3500	2950	3100	4710	5055	200	200	714	726	6/12	8000	9000	10000					
	X80M360	X100M360	3600	3000	3150	4810	5155	200	200	714	726	6/12	8000	9000	10000					
	X80M400	X100M400	4000	3200	3350	5210	5555	200	200	714	726	6/12	8000	9000	10000					
	X80M430	X100M430	4300	3400	3550	5510	5855	200	200	714	726	6/6	8000	9000	10000					
	X80M450	X100M450	4500	3500	3650	5710	6055	200	200	714	726	6/6	8000	9000	10000					
	X80M480	X100M480	4800	3650	3800	6010	6355	200	200	714	726	6/6	8000	9000	10000					
	X80M500	X100M500	5000	3750	3900	6210	6555	200	200	714	726	6/6	8000	9000	10000					
	X80M550	X100M550	5500	4050	4200	6740	7055	200	200	714	726	3/6	7200	8500	9000					
	X80M600	X100M600	6000	4300	4450	7240	7555	200	200	714	726	3/6	6800	7500	8000					
	X80M650	X100M650	6500	4600	4750	7790	8055	200	200	714	726	3/6	5600	6000	6700					
	X80U230	X100U230	2300	2350	2500	3505	3845	1145	955	719	744	6/12	8000	9000	10000					
	X80U250	X100U250	2500	2450	2600	3705	4045	1245	1055	719	744	6/12	8000	9000	10000					
	X80U270	X100U270	2700	2550	2700	3905	4245	1345	1155	719	744	6/12	8000	9000	10000					
	X80U300	X100U300	3000	2700	2850	4205	4545	1445	1305	719	744	6/12	8000	9000	10000					
X80U330	X100U330	3300	2850	3000	4505	4845	1545	1455	719	744	6/12	8000	9000	10000						
X80U360	X100U360	3600	3000	3150	4805	5145	1645	1605	719	744	6/12	8000	9000	10000						
X80U400	X100U400	4000	3200	3350	5205	5545	1745	1805	719	744	6/12	8000	9000	10000						
Triplex Freihubmast	X80N450	X100N450	4500	2750	2850	5775	6055	1485	1305	759	794	6/6	6800	8000	8500					
	X80N480	X100N480	4800	2850	2950	6075	6355	1585	1405	759	794	6/6	6800	8000	8500					
	X80N500	X100N500	5000	2950	3050	6360	6555	1600	1505	759	794	6/6	6300	8000	8200					
	X80N550	X100N550	5500	3100	3200	6810	7055	1800	1655	759	794	3/6	5900	7500	7700					
	X80N600	X100N600	6000	3250	3350	7275	7555	1985	1805	759	794	3/6	5400	6700	7000					
	X80N650	X100N650	6500	3530	3630	7840	8055	2200	2085	759	794	3/6	4800	5800	6200					
	X80N700	X100N700	7000	3700	3800	8310	8555	2400	2255	759	794	3/6	4000	4800	5200					

## Merkmale

	Standard	Optional
<b>Farbe</b>	●	
Gelb-Schwarz	●	
Nach Kundenwunsch		○
<b>Sondermarkt</b>		
CE-Standard		○
Etikett neutral		○
<b>Kühllagereinsatz</b>		
-30°C		○
<b>Mast</b>		
Standard-Duplex	●	
Abdeckung Neigezylinder	●	
Konfigurationstabelle Mast		○
Hochfahren Neigezylinder		○
<b>Gabel und Anbauteile</b>		
Standardgabel	●	
Gabelstütze	●	
Lastschutzgitter	●	
Sondergabeln		○
Sonderanbaugeräte		○
<b>Reifen</b>		
Luftreifen (Zwilling)	●	
Vollgummi (Zwilling)		○
Weißer nichtkreibende Vollgummireifen (Zwilling)		○
<b>Mehrweventil</b>		
Zweiter Bremskraftregler	●	
Vierter Bremskraftregler	●	
Potenzliometer für Hub	●	
Dritter Bremskraftregler		○
Vierter Bremskraftregler		○
Fünfter Bremskraftregler		○
<b>Hub- und Kippvorrichtung</b>		
Hub- und Kipphebel	●	
Daumenschalter		○
<b>Batterie</b>		
Schnellwechsel - Lithiumbatterie (GB Standard - Doppelstecker)	●	
Lithiumbatterie seitlich ausziehbar	●	
Schnellwechsel - Lithiumbatterie mit hoher Kapazität (GB Standard - Doppelstecker)		○
<b>Beleuchtung</b>		
LED - Schweinwerfer	●	
LED Rückleuchtenkombination	●	
Warnleuchte		○
Akustisches und visuelles Alarmsignal		○
LED Rückleuchte		○
Blau-/Rotlicht		○
Blau-/Rotlicht Dreiweg-Gerade Projektorlampe		○
<b>Hupe</b>		
Elektrische Hupe	●	
Rückfahr - Warnton	●	
Rechte Armstütze mit Huptaste	●	
Alarmton für Vorwärtsfahrt		○
<b>Smart - Modul</b>		
FIMS Smartmodul (Flottenmanagement)		○

## Merkmale

	Standard	Optional
<b>Sicherheitseinrichtungen</b>		
Geschwindigkeitsabsenkung bei Kurvenfahrt	●	
Notausschalter	●	
Sicherungskasten	●	
Gepufferte Abwärtsfahrt	●	
Radar für Rückwärtsfahrt		○
Rückfahrkamera		○
Fahrtenschreiber für Vorwärts- und Rückwärtsfahrt		○
DPS - Sensorsystem		○
Feuerlöscher		○
Gepufferte Aufwärtsfahrt		○
Bele Alarm		○
Geschwindigkeitsüberschreitungsalarm (einstellbar)		○
Gewöhnlicher Schlüssel		○
<b>Instrumente</b>		
Smarter Farbbildschirm (Geschwindigkeitsmodus auswählbar)	●	
Kombinationsschalter	●	
USB - Anschluss	●	
Ablagekasten	●	
Zigarettenanzünder		○
Elektronische Verriegelung (Start mit Karte)		○
Fingerabdruck - Code		○
<b>Zubehör zur Fahrt</b>		
Standardabdeckung oben	●	
Rückspiegel mittig	●	
PVC - Decke		○
Erhöhte / abgesenkte Abdeckung		○
Windschutzscheibe vorne/hinten (mit/ohne Scheibenwischer)		○
Kabine		○
Elektrische Lüfter		○
Air Conditioning		○
Heizung		○
Rückspiegel links und rechts		○
<b>Fahrersitz</b>		
Standardsitz	●	
Halbgefederter Sitz		○
Vollgefederter Sitz		○
<b>Sonstige Standardausstattung</b>		
Antriebssteuerung (*1) Pumpensteuerung (2)	●	
Fahrmotor (*1) Pumpenmotor (*2)	●	
Pumpe mit ruhigem Lauf (*2)	●	
Füllventil + Akku	●	
Ölrücklauffilter	●	
Pedalaufklappe	●	
Mitnehmerbolzen	●	
Gestanzte Seitenwand und Haube	●	