



Hangcha Europe GmbH
Mariechen-Graulich-Straße 12a,
65439 Flörsheim am Main,
Germany

Administration
Tel: 0049-61453769188
E-mail: admin@hangchaeurope.com

Sales Management
Thomas Dittrich
Mob: 0049-16096548808
E-mail: thomas.dittrich@hangchaeurope.com

Technical Support
Thomas Pannke
Mob: 0049-01759284213
E-mail: thomas.pannke@hangchaeurope.com

www.hangchaeurope.com



Folgen Sie uns auf
Instagram



Folgen Sie uns auf
Facebook



Folgen Sie uns auf
YouTube



"Hangcha Forklift"
App herunterladen



HANGCHA trucks conform
to the European Safety
Requirements.

2024 VERSION © COPYRIGHT 2024/12

HANGCHA Group Co., LTD behält sich das Recht vor, Änderungen bezgl. Farbe, Spezifikationen, Ausstattung und sonstige Details, dieser Broschüre ohne Vorankündigung vorzunehmen. Fahrzeugfarben können von den Farben in dieser Brochure abweichen.



Elektrischer Gabelstapler Serie XE mit Li-Ionen Batterie

Traglast 1.500 bis 3.800 kg

Die Welt von Hangcha



Elektrischer Gabelstapler Serie XE mit Li-Ionen Batterie

Angetrieben durch Li-Ionen Akku in Spezialanfertigung und Permanentmagnet – Synchronmotor, stellt Hangcha zwei neue Modelle mit einzigartigen Leistungsmerkmalen vor: Eine Standard – und eine Hochleistungsvariante. Anderweitige Komponenten konnten von den bewährten Modellen mit Verbrennungsmotor übernommen werden. Ergonomische Arbeit, einfache Wartung, zuverlässiger Betrieb und problemloser Außeneinsatz sind, wie von den übrigen Hangcha – Modellen her gewohnt, jederzeit gewährleistet.



Eleganter Gesamtaufbau

- / Ein idealer Kompromiss wurde gefunden zwischen formschönem Gesamtaufbau und robuster Karosserie.
- / Gleichzeitig elegant und trotzdem sparsam gehalten wurden die Modelle, um überflüssigen Schäden vorzubeugen.

Bequem in der Handhabung

- / Ergonomie ist bei allen Hangcha -Modellen ein Hauptanliegen: Weder der Rundumblick noch Sitzkomfort sind unnötig eingeschränkt.
- / Alle Anzeigen sind über Farbbildschirm und intuitiver Bedienungsführung problemlos ablesbar.
- / Auf Wunsch ist eine elektronische Handbremse erhältlich.

Flexible Einsatzmöglichkeiten

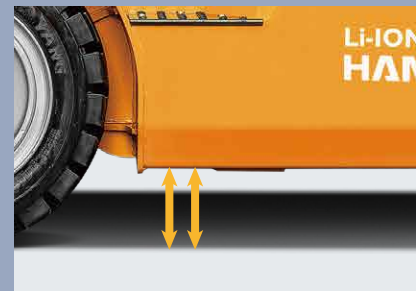
- / Der Bodenabstand wurde vergrößert, so dass einem Aufschlagen auch bei holprigem Außeneinsatz vorgebeugt wird.
- / Auf Wunsch mit besonders engem Wendekreis zum Einsatz in beengtem Umfeld oder in Kühlslagern erhältlich.
- / Dank Heizmodul für die Batterie ist auch bei niedriger Außentemperatur ein problemloser Fahrbetrieb sichergestellt.
- / Schutzart IPX4 bietet Sicherheit selbst bei Starkregen.

Sparsam und effizient

- / Die Kombination aus durchzugsstarkem Motor und optimalem Übersetzungsverhältnis sorgt für Steigfähigkeit, hohe Fahrgeschwindigkeit und einen schnellen Hub.
- / Sowohl Fahr- als auch Hubmotor verfügen über Luftkühlung, so dass die Wärmeabfuhr sichergestellt ist.
- / Im Ölkreislauf sind Reduzierstücke passend eingebaut, um die Effizienz zu erhöhen.
- / Der 80 V Doppelpermanentmagnet – Synchronmotor bietet eine hohe Energiedichte. Zusammen mit einem sorgsam angepassten Getriebe und Elektroniksteuerung kann der Energieverbrauch, verglichen mit herkömmlichen Asynchronmotoren um 15 bis 20 % abgesenkt werden.



Synchronmotor mit Doppelpermanentmagnet



Vergrößerter Bodenabstand



Ergonomisches Gesamtkonzept mit breitem Sichtfeld



Kleiner Wendekreis

Langlebig und robust

- / Die verstärkte Antriebsachse versagt auch bei komplizierten Transportvorgängen nicht ihren Dienst. Das Hochleistungsmodell ist mit Kegelrollenlagern ausgestattet.
- / Eine hohe Zuladung bei gleichzeitig tiefliegendem Schwerpunkt stellt stabile Ladevorgänge sicher.
- / Sämtliche Prüfpezifikationen, sowohl für Verbrennungsmotoren als auch für elektrisch angetriebene Systeme werden erfüllt.

EVE Batteriekapazität

Kapazität (Ah)	1.5-mini2.0t 80V		2.0-2.5t 80V		3.0-3.8t 80V	
	HA		HA	H2	HA	H2
150	●		/	/	/	/
230	○		●	/	●	/
304	○		○	●	○	/
460	/		○	○	○	●
560	/		/	/	○	○
608	/		/	/	/	○

CATL Battery Capacity

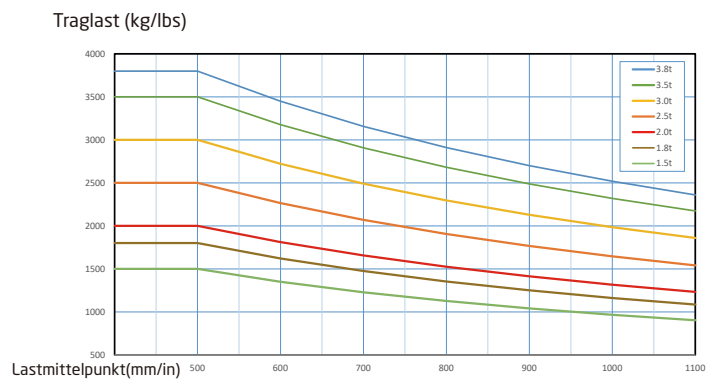
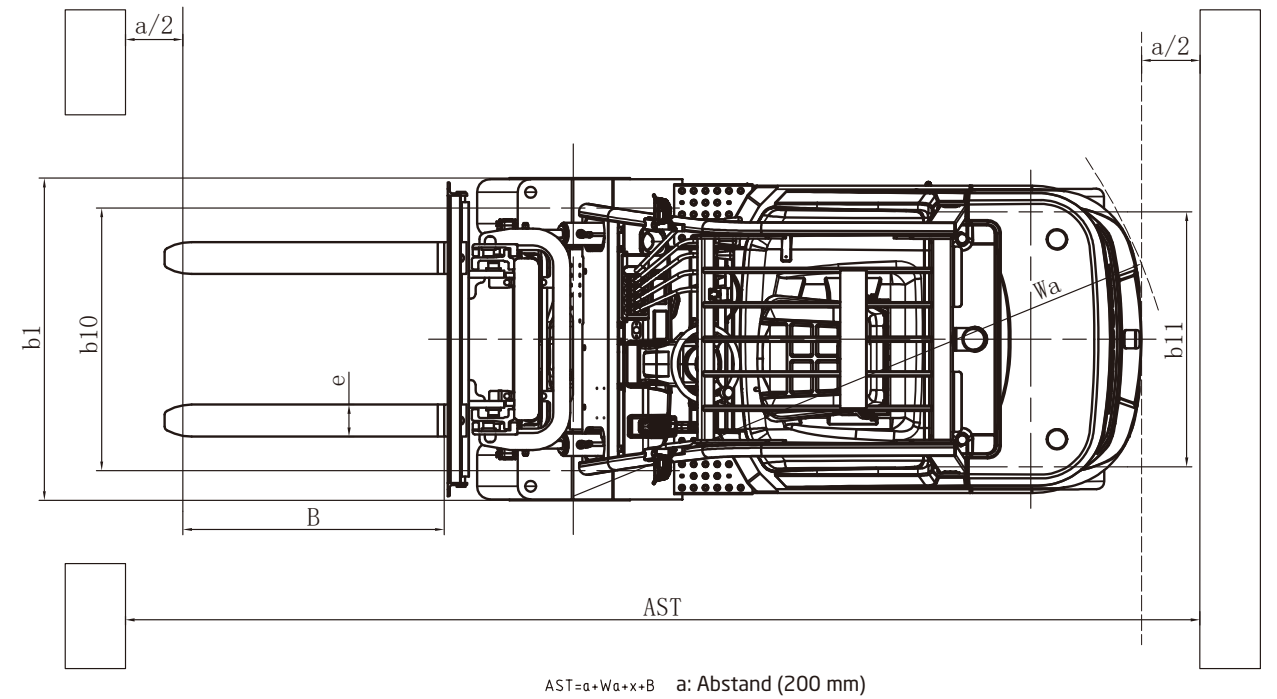
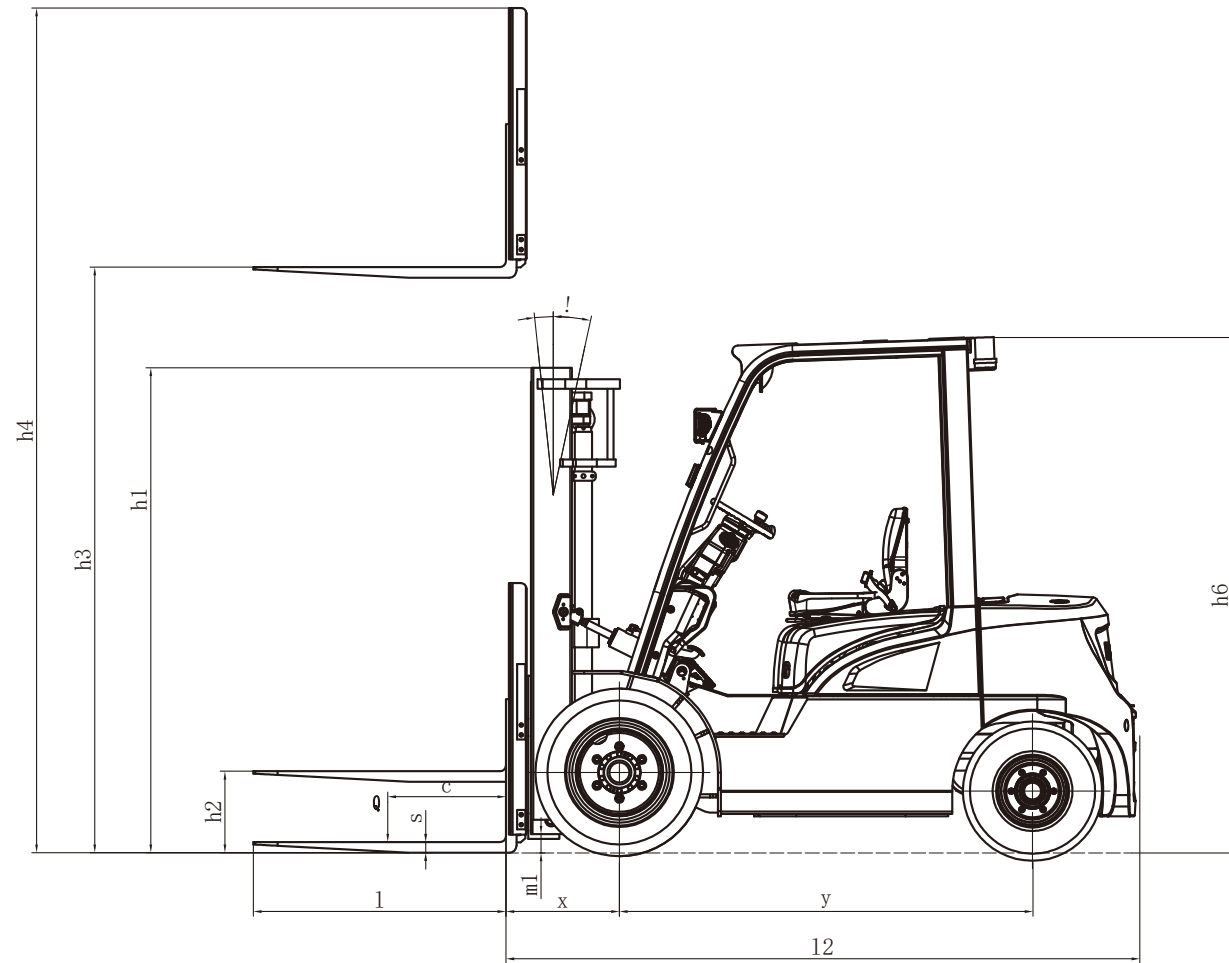
Kapazität (Ah)	1.5-mini2.0t 80V		2.0-2.5t 80V		3.0-3.8t 80V	
	HA		HA	H2	HA	H2
228	○		/	/	/	/
302	○		○	○	○	/
456	/		○	○	○	○
604	/		/	/	○	○

Anmerkung: ● Batteriekapazität standard; ○ Batteriekapazität optional;

Konfiguration

Nr.	Merkmal	Standardkonfiguration	Optional
1	Farbe	Gelb-schwarz	Farbe nach Kundenwunsch
2	Sondermarkt	/	CE Standard
3	Kühlagereinsatz	/	-30°C
4	Mast	Standard-Duplexmast	Siehe Konfigurationstabelle für Masten
5	Gabel und Anbaugeräte	Standardgabel Gabelstütze Lastschutzzitter	Sondergabeln und Sonderanbaugeräte
6	Reifen	Luftreifen (Einzel)	Luftreifen (Zwilling) Vollgummi (Einzel) Vollgummi (Zwilling)
7	Mehrwegeventil	Doppel - Mehrwegeventil	Dreifach - Ventil Vierfach - Ventil Fünffach - Ventil
8	Hub- und Kippvorrichtung	Daumenschalter	Joystick zum Kippen und Heben
9	Batterie	Standard - Lithiumbatterie	Schnellwechsel- Lithiumbatterie Lithiumbatterie mit besonders hoher Kapazität
10	Beleuchtung	LED - Scheinwerfer Blinklicht bei Richtungswechsel LED - Rückfahreinheit	Allgemeine Alarmlampe Akustisches und visuelles Alarmsignal LED Rückfahrlampe Blaulich Gerade Projektionslampe
11	Hupe	Elektrische Hupe Rückfahr - Warnton	Armstütze mit Hupe
12	Smart - Modul	/	jiachen Smartmodul Sicherheitsmodul
13	Sicherheitseinrichtungen	Notausschalter Sicherungskasten Gepufferte Abwärtsfahrt	Radar für Rückwärtsfahrt OPS - Sensorsystem Feuerlöscher Gepufferte Aufwärtsfahrt
14	Feststellbremse	Mechanisch	Elektronisch
15	Instrumente	Smarter Farbbildschirm (Geschwindigkeitsmodus) Kombinationsschalter	Zigarettenanzünder USB - Anschluss Elektronische Verriegelung (Start mit Karte)
16	Zubehör zur Fahrt	Standardabdeckung oben Rückspiegel mittig	Vordere Windschutzscheibe PVC - Abdeckung Kabine Elektrische Lüfter Rückspiegel links und rechts
17	Fahrersitz	Standardsitz	Halb- und vollgefederter Sitz
18	Sonstige Standardausstattung	Steuerung zu Fahrt und Hub Fahr- und Hubmotoren Pumpe mit ruhigem Lauf DC - DC Wandler Pedal Mitnehmerbolzen Integrierte gestanzte Seitenwand und Haube	





Mastspezifikation Elektrischer Li-Ionen - Gabelstapler 1.5 - mini2.0t (HA)

Typ	Modell			Hubhöhe	Abgesenkte Gesamthöhe		Gesamthöhe				Freie Hubhöhe				Kippbereich	Traglast (Mast vertikal)					
							Ohne Lastschutzgitter		Mit Lastschutzgitter		Ohne Lastschutzgitter		Mit Lastschutzgitter			Traglast bei 500 mm			Traglast bei 1000 mm		
							1.5/1.8t	mini2.0t	1.5/1.8t	mini2.0t	1.5/1.8t	mini2.0t	1.5/1.8t	mini2.0t		1.5t	1.8t	mini2.0t	1.5t	1.8t	mini2.0t
Duplex Breitschmast	AZA15M200	AZA18M200	XEX20M200	2000	1495	1495	2548	2504	2955	2955	155	160	155	160	6/6	1500	1800	2000	1500	1800	2000
	AZA15M250	AZA18M250	XEX20M250	2500	1745	1745	3048	3004	3455	3455	155	160	155	160	6/12	1500	1800	2000	1500	1800	2000
	AZA15M270	AZA18M270	XEX20M270	2700	1845	1845	3248	3204	3655	3655	155	160	155	160	6/12	1500	1800	2000	1500	1800	2000
	AZA15M300	AZA18M300	XEX20M300	3000	1995	1995	3548	3504	3955	3955	155	160	155	160	6/12	1500	1800	2000	1500	1800	2000
	AZA15M330	AZA18M330	XEX20M330	3300	2145	2145	3848	3804	4255	4255	155	160	155	160	6/12	1500	1800	2000	1500	1800	2000
	AZA15M360	AZA18M360	XEX20M360	3600	2345	2345	4148	4104	4555	4555	155	160	155	160	6/12	1500	1800	2000	1500	1800	2000
	AZA15M400	AZA18M400	XEX20M400	4000	2595	2595	4548	4540	4955	4955	155	160	155	160	6/6	1500	1800	2000	1500	1800	2000
	AZA15M430	AZA18M430	XEX20M430	4300	2745	2745	4848	4840	5255	5255	155	160	155	160	6/6	1500	1700	1850	1500	1750	2000
	AZA15M450	AZA18M450	XEX20M450	4500	2845	2845	5048	5040	5455	5455	155	160	155	160	6/6	1500	1650	1850	1500	1700	1900
	AZA15M480	AZA18M480	XEX20M480	4800	2995	2995	5348	5340	5755	5755	155	160	155	160	6/6	1400	1600	1750	1500	1650	1850
AZA15M500	AZA18M500	XEX20M500	5000	3095	3095	5548	5540	5955	5955	155	160	155	160	6/6	1350	1550	1650	1400	1600	1750	
Duplex Freihubmast	AZA15U250	AZA18U250	XEX20U250	2500	1760	1745	3074	3060	3445	3445	1185	1185	815	800	6/12	1500	1800	2000	1500	1800	2000
	AZA15U270	AZA18U270	XEX20U270	2700	1860	1845	3274	3260	3645	3645	1285	1285	915	900	6/12	1500	1800	2000	1500	1800	2000
	AZA15U300	AZA18U300	XEX20U300	3000	2010	1995	3574	3560	3945	3945	1435	1435	1065	1050	6/12	1500	1800	2000	1500	1800	2000
	AZA15U330	AZA18U330	XEX20U330	3300	2160	2145	3874	3860	4245	4245	1585	1585	1215	1200	6/12	1500	1800	2000	1500	1800	2000
	AZA15U360	AZA18U360	XEX20U360	3600	2310	2295	4174	4160	4545	4545	1735	1735	1365	1350	6/12	1500	1800	2000	1500	1800	2000
	AZA15U400	AZA18U400	XEX20U400	4000	2560	2545	4574	4560	4945	4945	1985	1985	1615	1600	6/12	1500	1800	2000	1500	1800	2000
Triplex Freihubmast	AZA15N400	AZA18N400	XEX20N400	4000	1960	1945	4694	4555	4955	4955	1276	1392	1015	1000	6/6	1500	1800	1950	1500	1800	2000
	AZA15N430	AZA18N430	XEX20N430	4300	2060	2045	4994	4855	5255	5255	1376	1492	1115	1100	6/6	1500	1650	1850	1500	1800	1950
	AZA15N450	AZA18N450	XEX20N450	4500	2110	2095	5194	5037	5455	5455	1426	1542	1165	1150	6/6	1500	1650	1800	1500	1750	1900
	AZA15N470	AZA18N470	XEX20N470	4700	2210	2195	5394	5237	5655	5655	1526	1642	1265	1250	6/6	1400	1600	1750	1500	1650	1850
	AZA15N480	AZA18N480	XEX20N480	4800	2260	2195	5494	5337	5755	5755	1576	1642	1315	1250	6/6	1400	1600	1750	1500	1650	1850
	AZA15N500	AZA18N500	XEX20N500	5000	2360	2295	5694	5537	5955	5955	1676	1742	1415	1350	6/6	1400	1550	1700	1450	1600	1800
	AZA15N550	AZA18N550	XEX20N550	5500	2560	2445	6194	6037	6455	6455	1876	1892	1615	1500	3/6	1250	1500	1650	1350	1550	1750
	AZA15N600	AZA18N600	XEX20N600	6000	2810	2645	6694	6537	6955	6955	2126	2092	1865	1700	3/6	1100	1300	1450	1150	1400	1500

Bei integriertem Seitenschieber 100 kg, bei externem Seitenschieber 150 kg abziehen.

Mastspezifikation Elektrischer Li-Ionen - Gabelstapler 2 - 2.5t(H2)

Typ	Modell	Hubhöhe	Abgesenkte Gesamthöhe	Gesamthöhe		Freie Hubhöhe		Kippbereich	Traglast (Mast vertikal)				
				Ohne Lastschützgitter	Mit Lastschützgitter	Ohne Lastschützgitter	Mit Lastschützgitter		V/H	Traglast bei 500 mm			
										Einzelreifen		Zwillingsreifen	
										2t	2.5t	2t	2.5t
		mm	mm	mm	mm	mm	mm	(°)	kg	kg	kg	kg	
Duplex Breitsichtmast	XR25M200	2000	1534	2707	3046	160	160	6/6	2000	2500	2000	2500	
	XR25M250	2500	1784	3207	3546	160	160	6/12	2000	2500	2000	2500	
	XR25M270	2700	1884	3407	3746	160	160	6/12	2000	2500	2000	2500	
	XR25M300	3000	2034	3707	4046	160	160	6/12	2000	2500	2000	2500	
	XR25M330	3300	2184	4007	4346	160	160	6/12	2000	2500	2000	2500	
	XR25M360	3600	2385	4307	4646	160	160	6/12	2000	2500	2000	2500	
	XR25M400	4000	2635	4707	5046	160	160	6/6	2000	2500	2000	2500	
	XR25M430	4300	2785	5007	5346	160	160	6/6	2000	2500	2000	2500	
	XR25M450	4500	2885	5207	5546	160	160	6/6	2000	2450	2000	2500	
	XR25M480	4800	3035	5507	5846	160	160	6/6	1950	2350	2000	2450	
	XR25M500	5000	3135	5707	6046	160	160	6/6	1850	2300	1950	2350	
	XR25M550	5500	3385	6207	6546	160	160	3/6	1750	2150	1900	2200	
	XR25M600	6000	3635	6707	7046	160	160	3/6	1550	1900	1800	2000	
	Duplex Freihubmast	XR25U250	2500	1750	3179	3546	1010	703	6/12	2000	2500	2000	2500
XR25U270		2700	1850	3379	3746	1110	803	6/12	2000	2500	2000	2500	
XR25U300		3000	2000	3679	4046	1260	953	6/12	2000	2500	2000	2500	
XR25U330		3300	2150	3979	4346	1410	1103	6/12	2000	2500	2000	2500	
XR25U360		3600	2300	4279	4646	1560	1253	6/12	2000	2500	2000	2500	
XR25U400		4000	2550	4679	5046	1810	1503	6/12	2000	2500	2000	2500	
Triplex Freihubmast	XR25N400	4000	1950	4739	5046	1270	903	6/6	2000	2500	2000	2500	
	XR25N430	4300	2050	5039	5346	1370	1003	6/6	2000	2450	2000	2500	
	XR25N450	4500	2100	5239	5546	1420	1053	6/6	2000	2350	2000	2450	
	XR25N470	4700	2200	5439	5746	1520	1153	6/6	1950	2250	2000	2350	
	XR25N480	4800	2200	5539	5846	1520	1153	6/6	1950	2250	2000	2350	
	XR25N500	5000	2300	5739	6046	1620	1253	6/6	1850	2150	1950	2250	
	XR25N550	5500	2450	6239	6546	1770	1403	3/6	1750	2050	1900	2100	
	XR25N600	6000	2650	6739	7046	1970	1603	3/6	1550	1850	1800	1950	
	XR25N650	6500	2850	7239	7546	2170	1803	3/6	/	/	1550	1800	
	XR25N700	7000	3100	7739	8046	2420	2053	3/6	/	/	1150	1450	

Bei integriertem Seitenschieber 100 kg, bei externem Seitenschieber 150 kg abziehen.

Mastspezifikation Elektrischer Li-Ionen - Gabelstapler 2 - 2.5t (HA)

Typ	Modell	Hubhöhe	Abgesenkte Gesamthöhe	Gesamthöhe		Freie Hubhöhe		Kippbereich	Traglast (Mast vertikal)				
				Ohne Lastschützgitter	Mit Lastschützgitter	Ohne Lastschützgitter	Mit Lastschützgitter		V/H	Traglast bei 500 mm			
										Einzelreifen		Zwillingsreifen	
										2t	2.5t	2t	2.5t
		mm	mm	mm	mm	mm	mm	(°)	kg	kg	kg	kg	
Duplex Breitsichtmast	A2A25M200	2000	1499	2707	3046	160	160	6/6	2000	2500	2000	2500	
	A2A25M250	2500	1749	3207	3546	160	160	6/12	2000	2500	2000	2500	
	A2A25M270	2700	1849	3407	3746	160	160	6/12	2000	2500	2000	2500	
	A2A25M300	3000	1999	3707	4046	160	160	6/12	2000	2500	2000	2500	
	A2A25M330	3300	2149	4007	4346	160	160	6/12	2000	2500	2000	2500	
	A2A25M360	3600	2349	4307	4646	160	160	6/12	2000	2500	2000	2500	
	A2A25M400	4000	2599	4707	5046	160	160	6/6	2000	2500	2000	2500	
	A2A25M430	4300	2749	5007	5346	160	160	6/6	2000	2500	2000	2500	
	A2A25M450	4500	2849	5207	5546	160	160	6/6	2000	2450	2000	2500	
	A2A25M480	4800	2999	5507	5846	160	160	6/6	1950	2350	2000	2450	
	A2A25M500	5000	3099	5707	6046	160	160	6/6	1850	2300	1950	2350	
	A2A25M550	5500	3349	6207	6546	160	160	3/6	1750	2150	1900	2200	
	A2A25M600	6000	3599	6707	7046	160	160	3/6	1550	1900	1800	2000	
	Duplex Freihubmast	A2A25U250	2500	1764	3179	3546	1025	619	6/12	2000	2500	2000	2500
A2A25U270		2700	1864	3379	3746	1125	719	6/12	2000	2500	2000	2500	
A2A25U300		3000	2014	3679	4046	1275	869	6/12	2000	2500	2000	2500	
A2A25U330		3300	2164	3979	4346	1425	1019	6/12	2000	2500	2000	2500	
A2A25U360		3600	2314	4279	4646	1575	1169	6/12	2000	2500	2000	2500	
A2A25U400		4000	2564	4679	5046	1825	1419	6/12	2000	2500	2000	2500	
Triplex Freihubmast	A2A25N400	4000	1964	4739	5046	1285	918	6/6	2000	2500	2000	2500	
	A2A25N430	4300	2064	5039	5346	1385	1018	6/6	2000	2450	2000	2500	
	A2A25N450	4500	2114	5239	5546	1435	1068	6/6	2000	2350	2000	2450	
	A2A25N470	4700	2214	5439	5746	1535	1168	6/6	1950	2250	2000	2350	
	A2A25N480	4800	2264	5539	5846	1585	1218	6/6	1950	2250	2000	2350	
	A2A25N500	5000	2364	5739	6046	1685	1318	6/6	1850	2150	1950	2250	
	A2A25N550	5500	2564	6239	6546	1885	1518	3/6	1750	2050	1900	2100	
	A2A25N600	6000	2814	6739	7046	2135	1768	3/6	1550	1850	1800	1950	
	A2A25N650	6500	3014	7239	7546	2335	1968	3/6	/	/	1550	1800	
	A2A25N700	7000	3264	7764	8046	2500	2218	3/6	/	/	1150	1450	

Bei integriertem Seitenschieber 100 kg, bei externem Seitenschieber 150 kg abziehen.

Mastspezifikation Elektrischer Li-Ionen - Gabelstapler 3 - 3.8t(H2)

Typ	Modell	Hubhöhe	Abgesenkte Gesamthöhe		Gesamthöhe				Freie Hubhöhe				Kippbereich	Traglast (Mast vertikal)						
			3t	3.5/3.8t	Ohne Lastschützgitter	Mit Lastschützgitter	Ohne Lastschützgitter	Mit Lastschützgitter	Ohne Lastschützgitter	Mit Lastschützgitter	Front/ Hinterradtrieb	Traglast bei 500 mm								
												Einzelreifen		Zwillingsreifen						
												3t		3.5t	3.8t	3t	3.5t	3.8t		
		mm	mm	mm	mm	mm	mm	mm	mm	mm	mm	mm	(°)	kg	kg	kg	kg	kg	kg	
Duplex Breitsichtmast	XR30M200	XRZ35M200	2000	1554	1669	2767	2842	3145	3145	165	170	165	170	6/6	3000	3500	3800	3000	3500	3800
	XR30M250	XRZ35M250	2500	1804	1919	3267	3342	3645	3645	165	170	165	170	6/12	3000	3500	3800	3000	3500	3800
	XR30M270	XRZ35M270	2700	1904	2019	3467	3542	3845	3845	165	170	165	170	6/12	3000	3500	3800	3000	3500	3800
	XR30M300	XRZ35M300	3000	2054	2169	3767	3842	4145	4145	165	170	165	170	6/12	3000	3500	3800	3000	3500	3800
	XR30M330	XRZ35M330	3300	2204	2319	4067	4142	4445	4445	165	170	165	170	6/12	3000	3500	3800	3000	3500	3800
	XR30M360	XRZ35M360	3600	2404	2469	4367	4442	4745	4745	165	170	165	170	6/12	3000	3500	3800	3000	3500	3800
	XR30M400	XRZ35M400	4000	2654	2769	4767	4842	5145	5145	165	170	165	170	6/12	3000	3500	3800	3000	3500	3800
	XR30M430	XRZ35M430	4300	2804	2919	5067	5142	5445	5445	165	170	165	170	6/6	3000	3400	3700	3000	3500	3800
	XR30M450	XRZ35M450	4500	2904	3019	5267	5342	5645	5645	165	170	165	170	6/6	3000	3300	3600	3000	3400	3700
	XR30M480	XRZ35M480	4800	3054	3169	5567	5642	5945	5945	165	170	165	170	6/6	2950	3200	3500	3000	3300	3600
	XR30M500	XRZ35M500	5000	3154	3269	5767	5842	6145	6145	165	170	165	170	6/6	2850	3100	3400	2900	3200	3500
	XR30M550	XRZ35M550	5500	3404	3519	6267	6342	6645	6645	165	170	165	170	3/6	2670	3000	3300	2750	3100	3400
	XR30M600	XRZ35M600	6000	3654	3769	6767	6842	7145	7145	165	170	165	170	3/6	2350	2650	2950	2500	2800	3100
	Duplex Freihubmast	XR30U250	XRZ35U250	2500	1834	1934	3316	3391	3645	3645	1018	1043	689	789	6/12	3000	3500	3800	3000	3500
XR30U270		XRZ35U270	2700	1934	2034	3516	3591	3845	3845	1118	1143	789	88							