



Hangcha Europe GmbH

Mariechen-Graulich-Straße 12a,
65439 Flörsheim am Main,
Germany

Administration
Tel: 0049-61453769188
E-mail: admin@hangchaeurope.com

Ansprechpartner für Arbeitsbühnen
Alfred Müller
Mob: 0049-15142453607
E-mail: alfred.mueller@hangchaeurope.com

Technical Support
Thomas Pannke
Mob: 0049-01759284213
E-mail: thomas.pannke@hangchaeurope.com

www.hangchaeurope.com



HANGCHA Group Co., LTD behält sich das Recht vor, Änderungen bezgl. Farbe, Spezifikationen, Ausstattung und sonstige Details, dierer Broschüre ohne Vorankündigung vorzunehmen. Fahrzeugfarben können von den Farben in dieser Broschüre abweichen.

2024 VERSION 1.0 COPYRIGHT 2024/01



Gelenkteleskop - Arbeitsbühnen

GTHZ120 / GTHZ170 / GTHZ170C / HZZ10AI

Die Welt von Hangcha
SINCE 1956



Gelenkteleskop - Arbeitsbühnen

Arbeitspersonal durch enge Hindernisse hindurch zu einem Einsatzort zu befördern, erfordert ein Höchstmaß an Präzision. Hierfür bietet diese Teleskop – Arbeitsbühne nebst einem sorgsam ausbalancierten Gesamtkonzept mit Sicherheitsausstattung einen ausgesprochen engen Wendekreis. Für bis zu zwei Personen mit Werkzeug ist Platz. Steuerungseinrichtungen sind doppelt vorhanden: Alle Maßnahmen sind sowohl unten vom Auslegerbaum als auch oben von der Bühne aus möglich. Mit Hilfe des multifunktionalen Konzepts können verschiedene Aktionen gleichzeitig ablaufen, was eine komfortable und effiziente Gestaltung der Arbeitsgänge gestattet.

**Einfach/
Effizient/
Einsatzbereit**

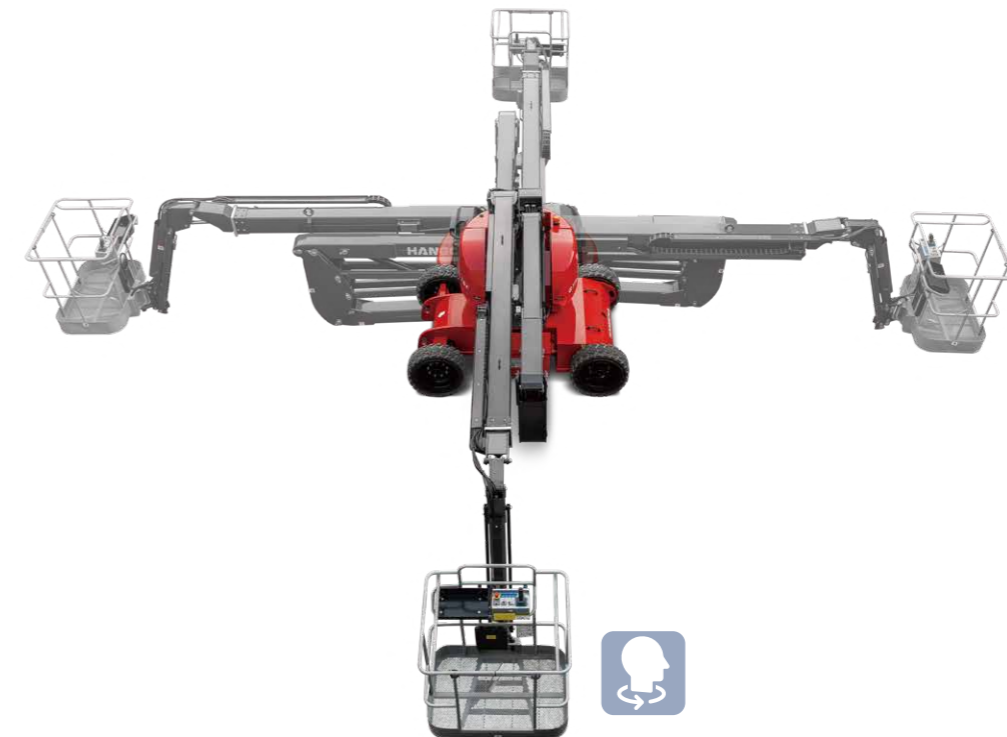


Standardausstattung

- / Batterieantrieb
- / Negativbremsen
- / Hubbremse
- / Betriebsstundenzähler
- / Akustisches Warnsignal an der Bühne
- / 220 V – Ausstattung
- / Spannungsanzeige
- / Manuelle Sicherheitspumpe
- / CAN - Bus Technologie
- / Selbstdiagnosefunktionen
- / Doppelter Elektromotor
- / Nichtkreidende Reifen
- / Anti-Roll – System
- / Integriertes Ladegerät

Zubehör

- / Arbeitsscheinwerfer
- / Blinklicht (Bewegungsalarm)
- / Alarmton
- / Luftvorbehandlung
- / 220 V – Anschluss
- / Überlast – Sensorsystem



Die Bühne lässt sich jeweils um 140° nach links bzw. rechts schwenken



Auch mit dem intuitiv zu bedienenden Steuerkasten unten am Auslegerbaum lassen sich sämtliche Aktionen durchführen.



Die Reifen mit Schaumstofffüllung gewährleisten auch in schwierigem Gelände den problemlosen Einsatz



Mit dem Steuerkasten in der Plattform ist der Einsatzort schnell anzusteuern. Die Regler sind einfach verständlich



Standardantriebsbatterie mit um 40% verringerter Ladedauer, Lebenszeit um 50% erhöht

Merkmale

- / Vergrößerte Bodenfreiheit sorgt für vielfältige Einsatzmöglichkeiten.
- / Auch die Bereifung ist auf Außeneinsatz ausgelegt.
- / Fahrgeschwindigkeit 6,1 km/h
- / Steigfähigkeit 30%
- / Motor und Untersetzungsgetriebe perfekt aufeinander abgestimmt. Ruckartiges Anhalten wird unterbunden.
- / Dank eingebautem Potentiometer können rechte und linke Räder mit unterschiedlicher Geschwindigkeit laufen. Dies vergrößert die Stabilität beim Steuern.
- / Wechselstrom - Antriebsmotor.



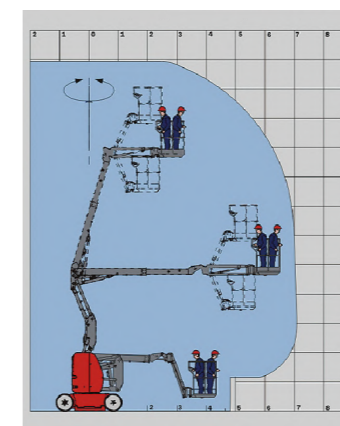
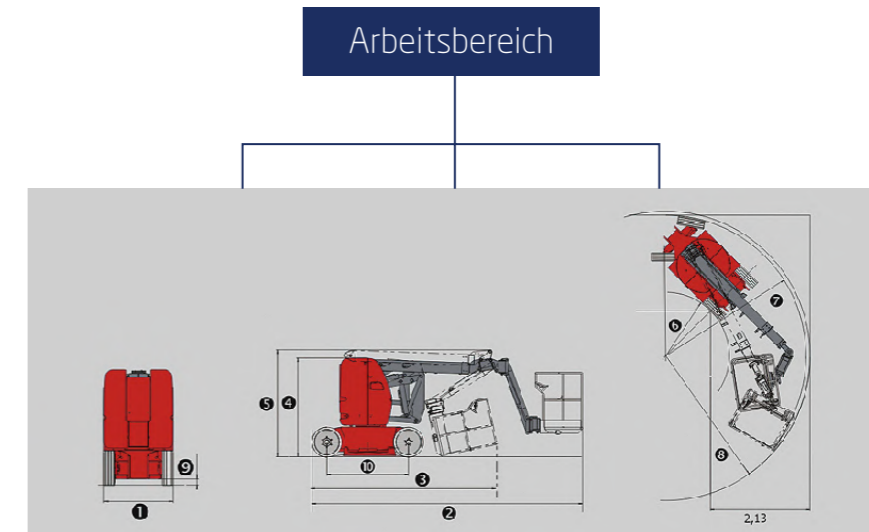
GTHZ170C

GTHZ170

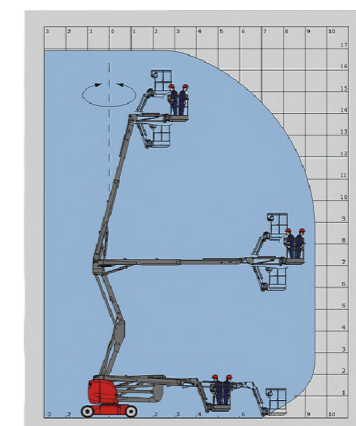
GTHZ120

Teleskopgelenk - Arbeitsbühnen

		HANGCHA GROUP CO.,LTD.			
1	Hersteller		GTHZ120	GTHZ170	GTHZ170C
2	Modell		GTHZ120	GTHZ170	GTHZ170C
3	Arbeitshöhe	m	11.95	16.75	16.95
4	Höhe Plattform	m	9.95	14.75	14.95
5	Höhe Horizontal	m	7.00	9.43	9.43
6	Höhe (Übergreifend)	m	4.77	7.16	7.3
7	Länge	m	5.48	6.84	6.9
8	Länge (Lagerung)	m	3.74	5.4	5.4
9	Radstand	m	1.65	2	2
10	Breite	m	1.22	1.75	1.75
11	Höhe	m	1.99	2.09	2.15
12	Höhe (Lagerung)	m	2.16	2.09	2.15
13	Abmessungen Bühne	m	1.20x0.77	1.20x0.77	1.80x0.77
14	Wendekreis (innen)	m	1.55	2.0	2.0
15	Wendekreis (außen)	m	3.25	4.30	4.30
16	Wendekreis (außen, Bühne)	m	3.34	5.6	5.6
17	Bodenfreiheit	m	0.10	0.15	0.20
18	Traglast	kg	200	200	230
19	Verstellung Ausleger		±70°	±70°	±70°
20	Drehung Arbeitsbühne		140°	140°	140°
21	Drehung Auslegerbaum		350°	355°	355°
22	Fahrgeschwindigkeit	km/h	6.00	4.50	6.10
23	Arbeitsgeschwindigkeit	km/h	0.60	0.60	0.60
24	Steigfähigkeit	%	25%	22%	30%
25	Max. Steigung Arbeitsmodus	%	3° oder 5%	3° oder 5%	3° oder 5%
26	Reifen	m	0.60x0.19	0.60x0.19	0.73x0.225
27	Gelenkte Räder		2	2	2
28	Angetriebene Räder		2	2	2
29	Batterien (CS)	V/Ah	240Ah,2x24V	300Ah,2x24V	300Ah,2x24V
30	Gewicht	kg	6550	7030	7130



GTHZ120



GTHZ170

Hangcha kennt sich bestens aus sowohl bei Ausrüstungen für die Intralogistik als auch zum Außeneinsatz. So waren alle Voraussetzungen gegeben zum Entwurf einer leistungsstarken Teleskoparm - Arbeitsbühne mit präziser Positionierung seitlich, in der Höhe als auch übergreifend.

Sicher und zuverlässig

- / Schwenkachse und sonstige Ausstattung bestens vorbereitet auf schwieriges Gelände, selbst auf Schlaglöcher.
- / Rahmen mit Mittelstange und kompakter Struktur, sicher und stabil.
- / Steuerung redundant aufgebaut, Zylinder mit Puffer zum ruckfreien Betrieb.
- / Als Hauptbestandteile wurden ausschließlich Markenprodukte verwendet.
- / Elektromagnetische Bremsen an allen vier Rädern.

Sparsam und effizient

- / Kurze Ladedauer dank langlebiger Lithiumionenphosphatbatterie.
- / Hydrauliksystem mit Schwerkraftausnutzung im Sinne maximaler Energieeinsparung.
- / Wechselstromversorgung für das gesamte Fahrzeug sichert die Effizienz.
- / Stufenlose, schnell ansprechende Geschwindigkeitsregelung mit Proportionalventil.
- / Geräumige Arbeitsbühne, Drei-Türen-Konzept.

Intelligent

- / Fernsteuerung über Cloud - Modul möglich.

Einfacher An- und Abtransport

- / Kann per Container verladen werden.



HZ210AI

Technische Angaben HZ210AI

1	Hersteller	HANGCHA GROUP CO.,LTD.
2	Max. Plattformhöhe	18.80m
3	Max. Arbeitshöhe	20.80m
4	Max. Höhe (Übergreifend)	8.28m
5	Max. Höhe Horizontal	11.45m
6	Max. horizontale Arbeitshöhe	11.95m
7	Gesamtlänge	8.63m
8	Gesamtbreite	2.49m
9	Breite (Lagerung, Reifen für Container abmontieren)	2.3m
10	Gesamthöhe	2.43m
11	Radstand	2.5m
12	Bodenfreiheit	0.31m
13	Plattformabmessungen	2.2m×0.8m×1.1m
14	Reifen	315/55 D20
15	Traglast	255kg(350kg)
16	Anzahl Bediener	2
17	Max. manuelle Kraft	400N
18	Max. Fahrgeschwindigkeit (Transportmodus)	6.1km/h
19	Max. Fahrgeschwindigkeit (Arbeitsmodus)	0.8km/h
20	Min. Wendekreis innen	2.05m
21	Steigfähigkeit (Transportmodus)	40% / 22°
22	Max. Steigung (Arbeitsmodus)	5°
23	Drehung Auslegerbaum	360° fortlaufend
24	Hecküberhang	0.31m
25	Max. Windgeschwindigkeit	12.5m/s
26	Drehung Arbeitsbühne	180°
27	Auslegerverstellung	70°/-60°
28	Angetriebene Räder	4wD×2wS
29	Antriebsmotor	6kw
30	Hydraulikmotor	3.3kw
31	Öltank	60L
32	Lithiumbatterie	48V, 375Ah
33	Systemspannung	48V
34	Steuerspannung	12V
35	Gewicht	9300kg
36	Reifentragfähigkeit	5000kg

